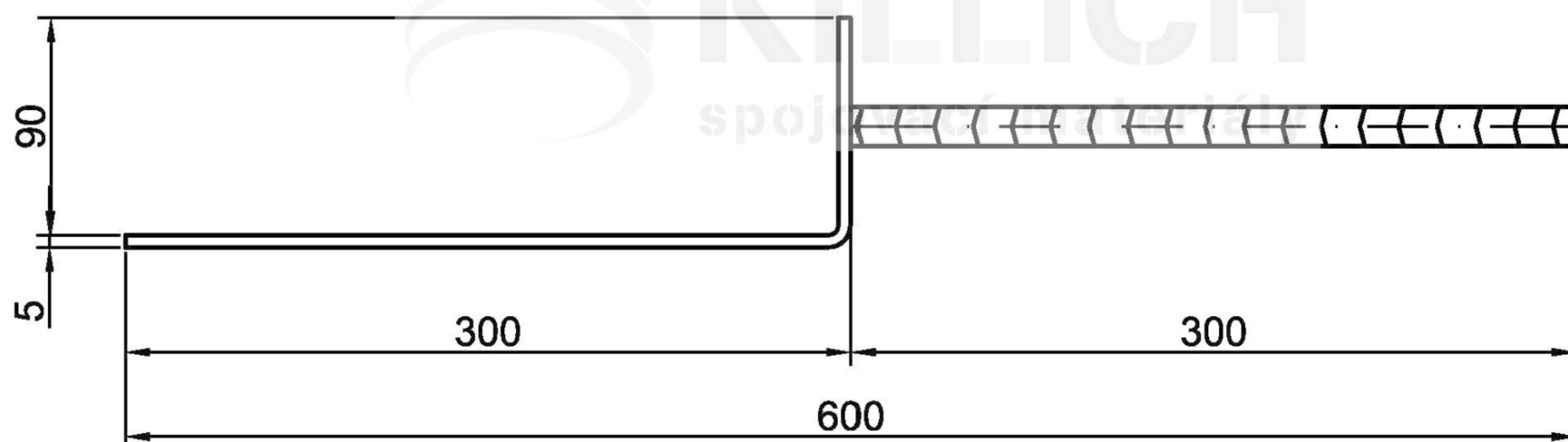
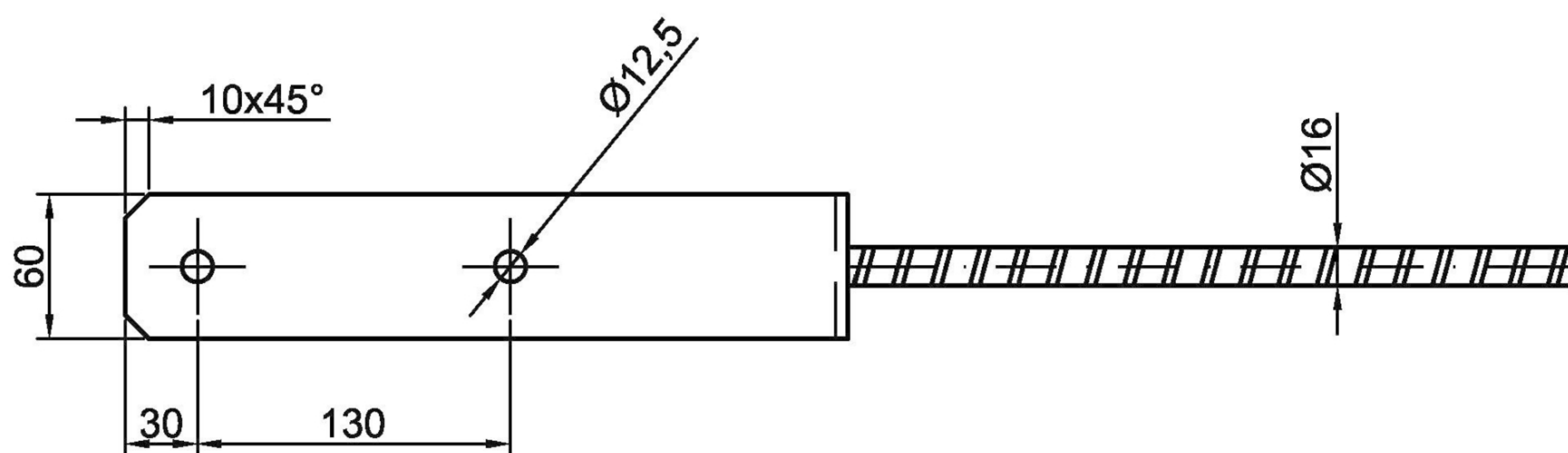


KOTEVNÍ PRVEK BV/KP

12-55



Materiál: ocel jakost 11 373.20 (zinkováno)
mez pevnosti $R_m = 360 - 420$ MPa
mez kluzu min. $R_e = 235$ MPa