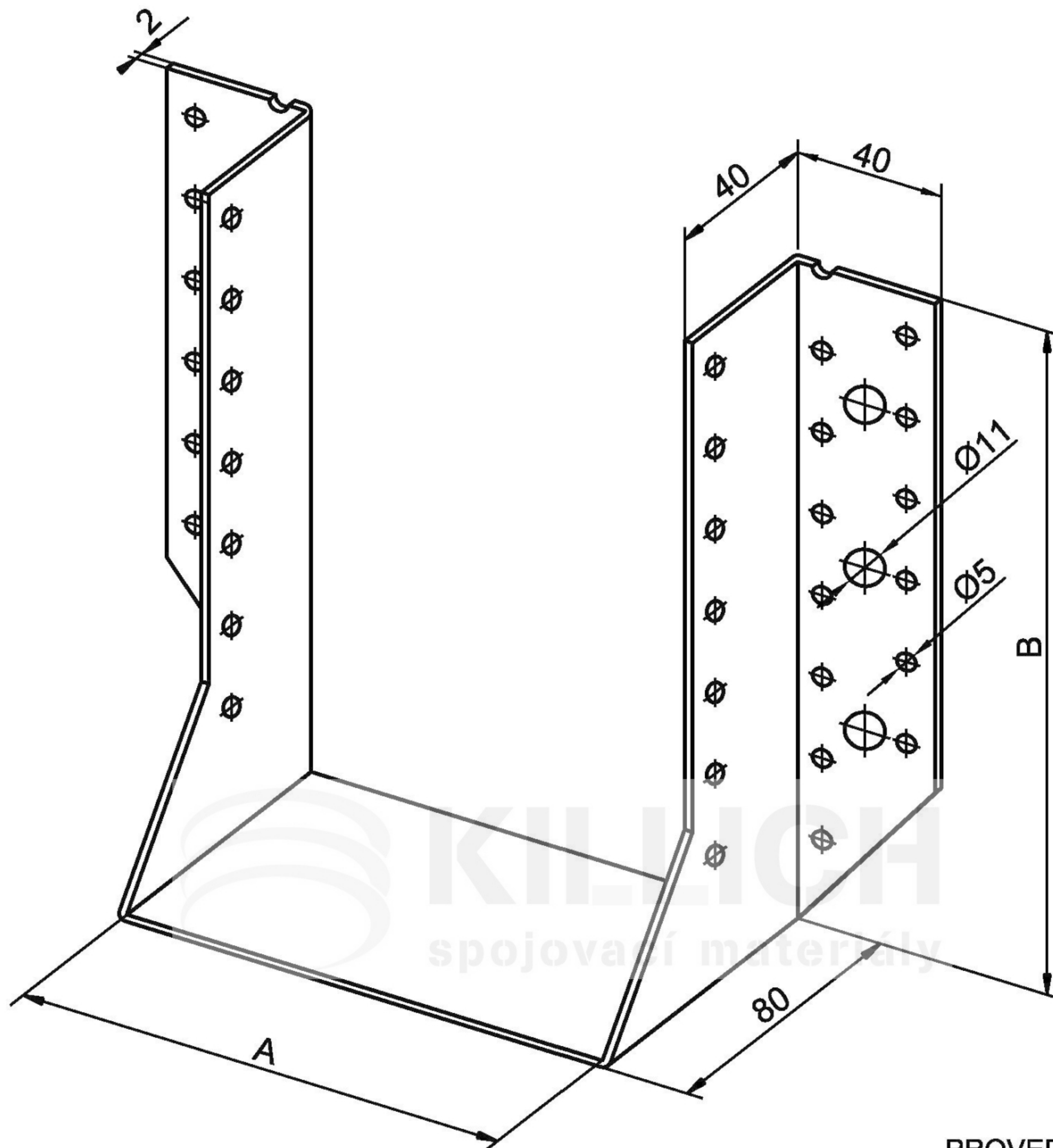
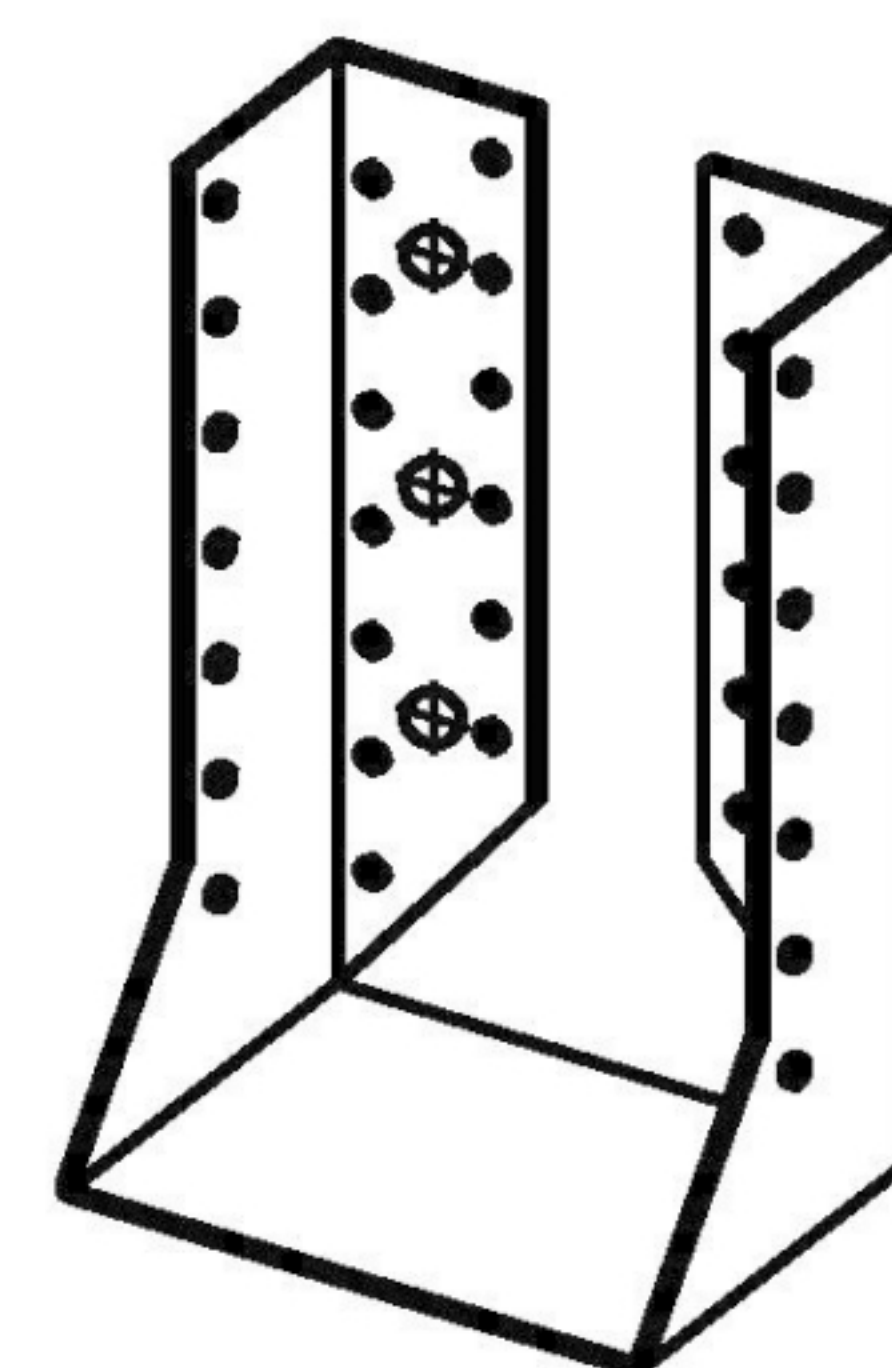


TŘMEN BV/T - 120

11-29



PROVEDENÍ VNITŘNÍ



Materiál: ocelový plech žárově zinkovaný
mez pevnosti $R_m = 370 - 510 \text{ MPa}$
mez kluzu min. $R_e = 280 \text{ MPa}$

Rozměry: šířka $A = 120 \text{ mm}$
výška $B = 120, 140, 160, 200, 240 \text{ mm}$

Příklad objednání: třmen BV/T 11-29/B