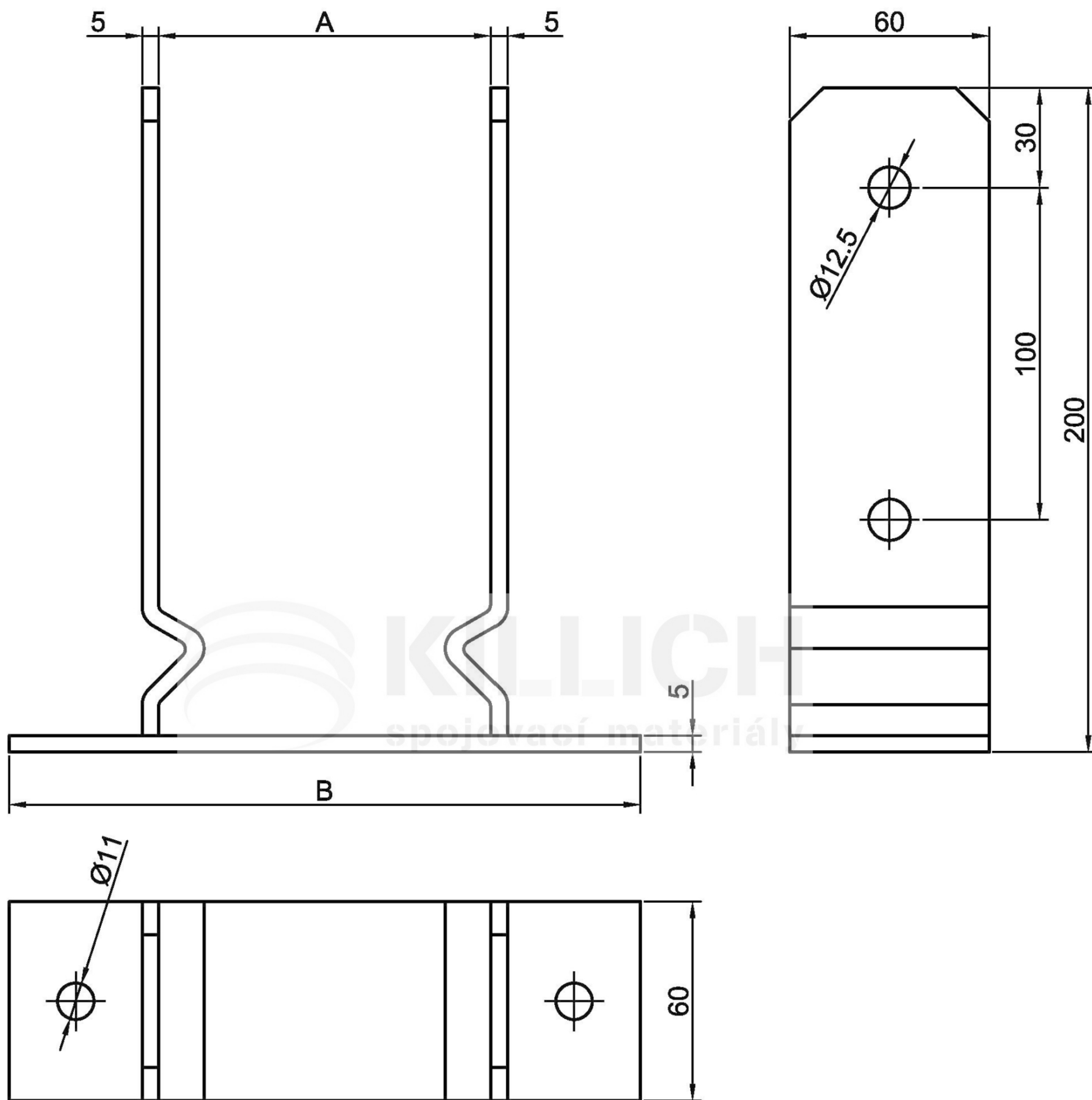


# KOTEVNÍ PRVEK BV/KP

12-61



Materiál: ocel jakost 11 373.20 (zinkováno)  
 mez pevnosti  $R_m = 360 - 420$  MPa  
 mez kluzu min.  $R_e = 235$  MPa

Rozměry: šířka  $A = 60, 70, 80, 90, 100, 120, 140$  mm  
 rozměr  $B = A + 90$  mm

Příklad objednávky: kotevní prvek BV/KP 12-61/A