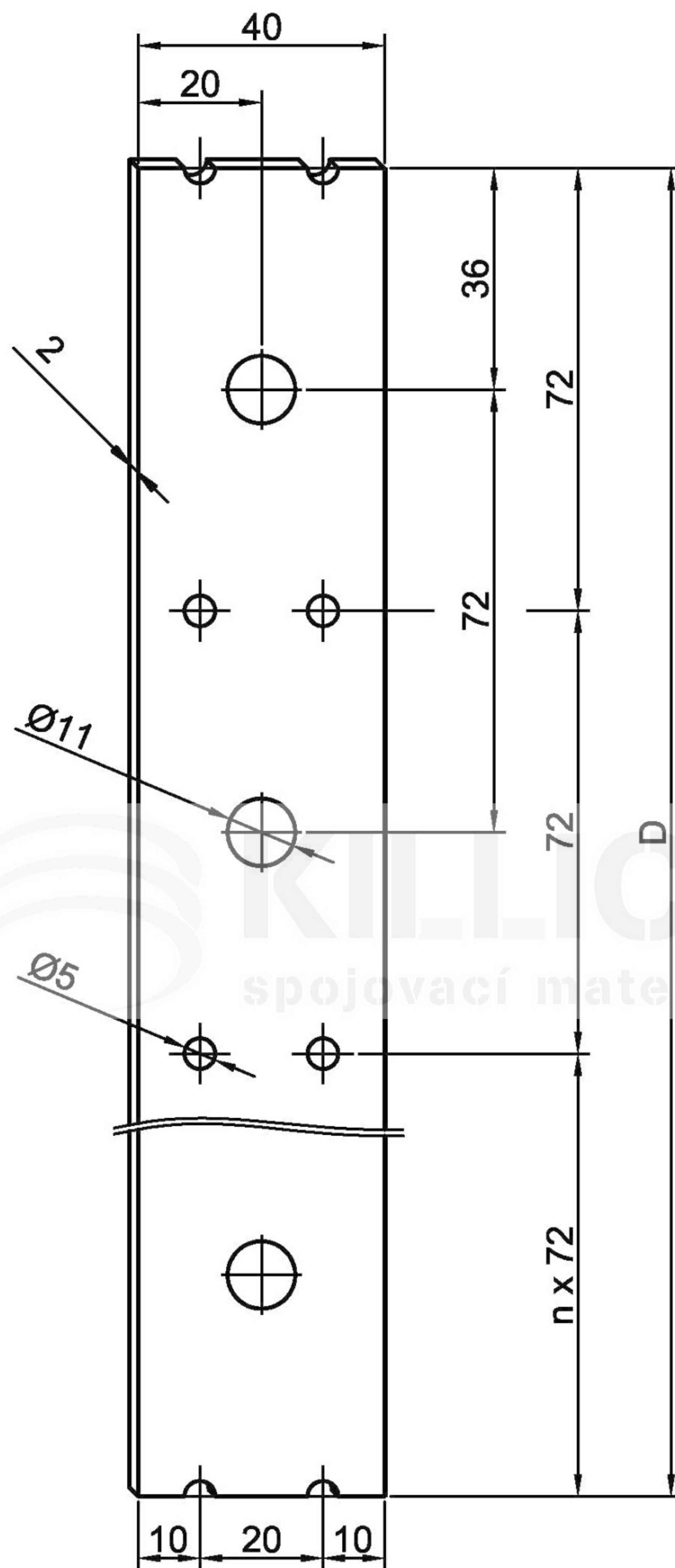


ZAVĚTROVACÍ PAS BV/ZP

10-04



Materiál: ocelový plech žárově zinkovaný
mez pevnosti $R_m = 370 - 510$ MPa
mez kluzu min. $R_e = 280$ MPa

Rozměry: délka $D = \text{max. } 80$ m

Příklad objednávky: zavětrovací pas BV/ZP 10-04 - délka v metrech nebo hmotnost v kg
Dodáváno ve svitcích - hmotnost $1\text{m} = 0,6$ kg