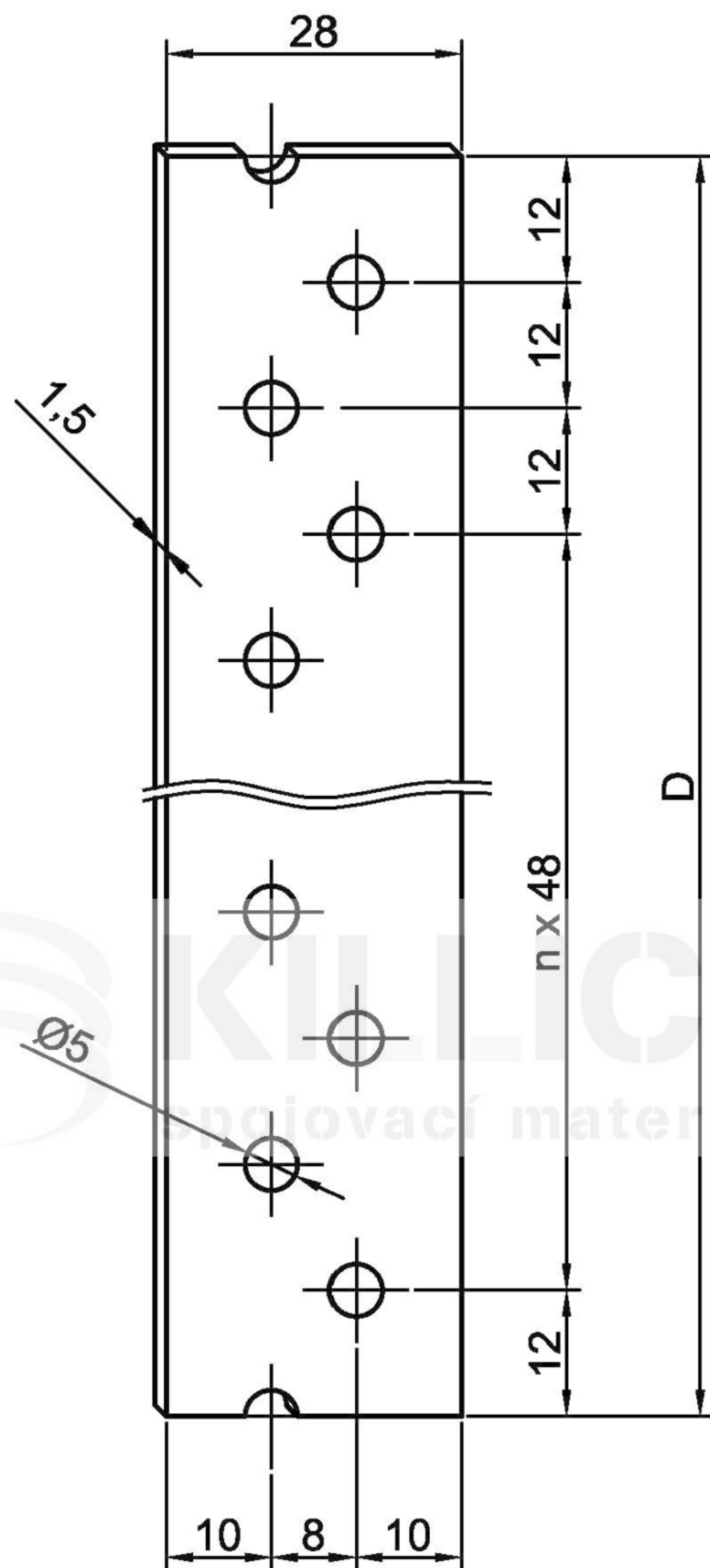


# ZAVĚTROVACÍ PAS BV/ZP

10-06



**Materiál:** ocelový plech žárově zinkovaný  
mez pevnosti  $R_m = 370 - 510 \text{ MPa}$   
mez kluzu  $\min.R_e = 280 \text{ MPa}$

**Rozměry:** délka D = dle dohody

**Příklad objednávky:** zavětrovací pas BV/ZP 10-06 - délka v metrech nebo hmotnost v kg  
Dodáváno ve svitcích - hmotnost 1m = 0,31 kg