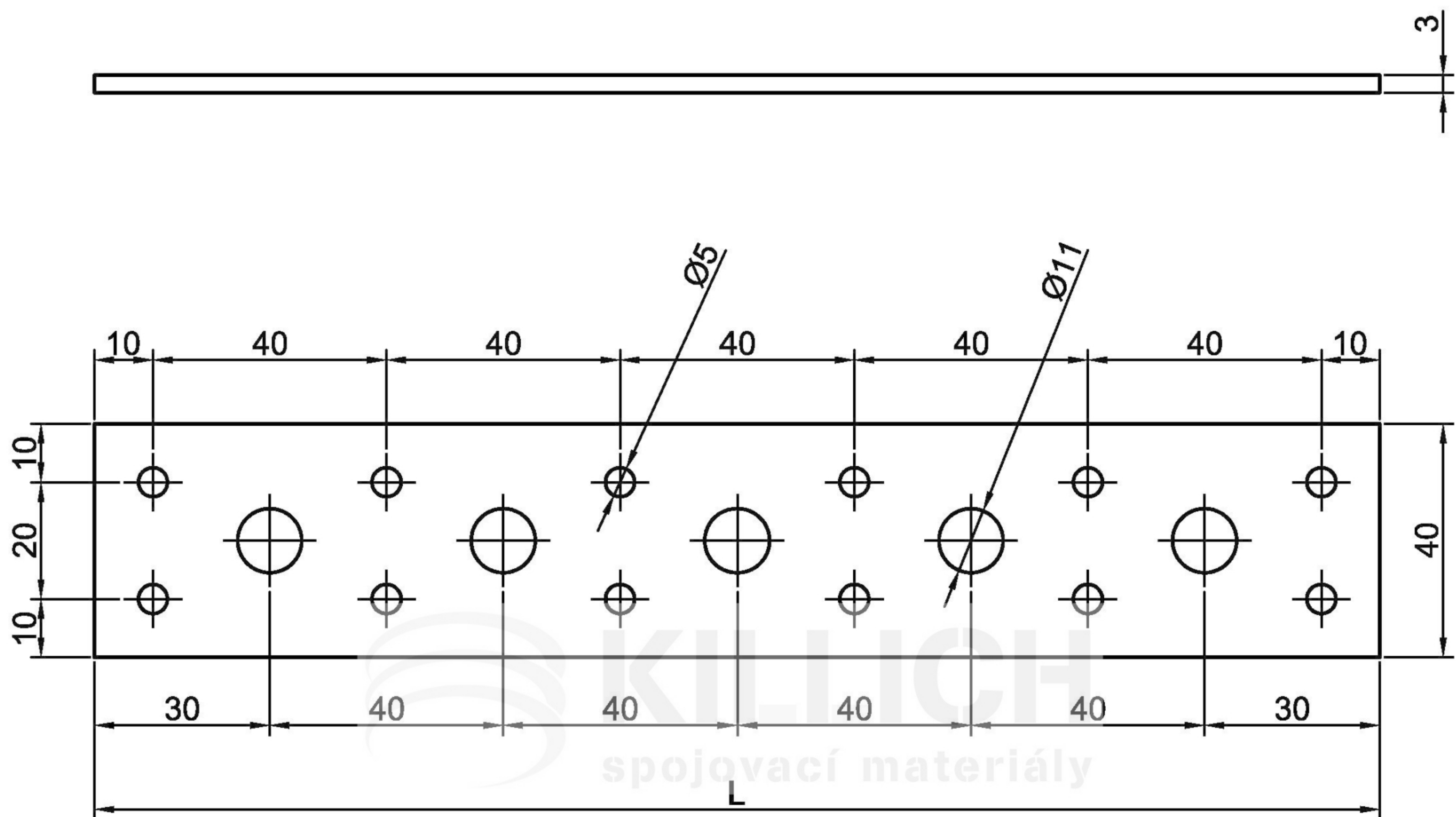


DESKA SPOJOVACÍ BV/DS

03-21



Materiál: ocelový plech žárově zinkovaný
 mez pevnosti $R_m = 340 - 420 \text{ MPa}$
 mez kluzu min. $R_e = 240 \text{ MPa}$

Rozměry: délka $L = 100, 140, 180, 220 \text{ mm}$