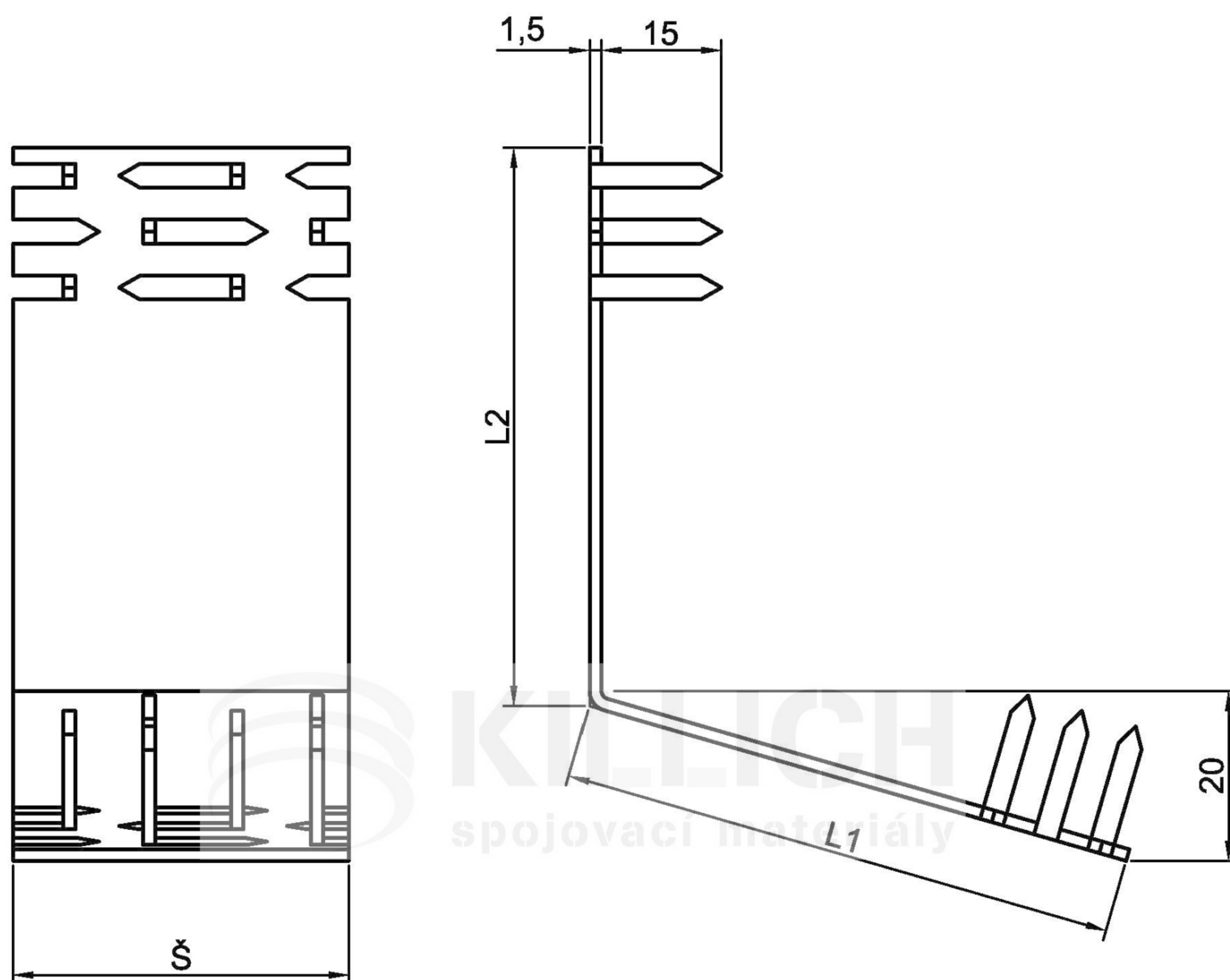


STYČNÍKOVÁ DESKA ROHOVÁ BV 15

01-05



Materiál: ocelový plech žárově zinkovaný
mez pevnosti $R_m = 370 - 510 \text{ MPa}$
mez kluzu $\text{min.} Re = 280 \text{ MPa}$

Rozměry: šířka $\check{S} = 42, 63, 84, 105 \text{ mm}$
délka $L = L_1 + L_2 = 140, 175, 210 \text{ mm}$

Příklad objednání: styčníková deska rohová BV 15 01-05 $\check{S} \times L$