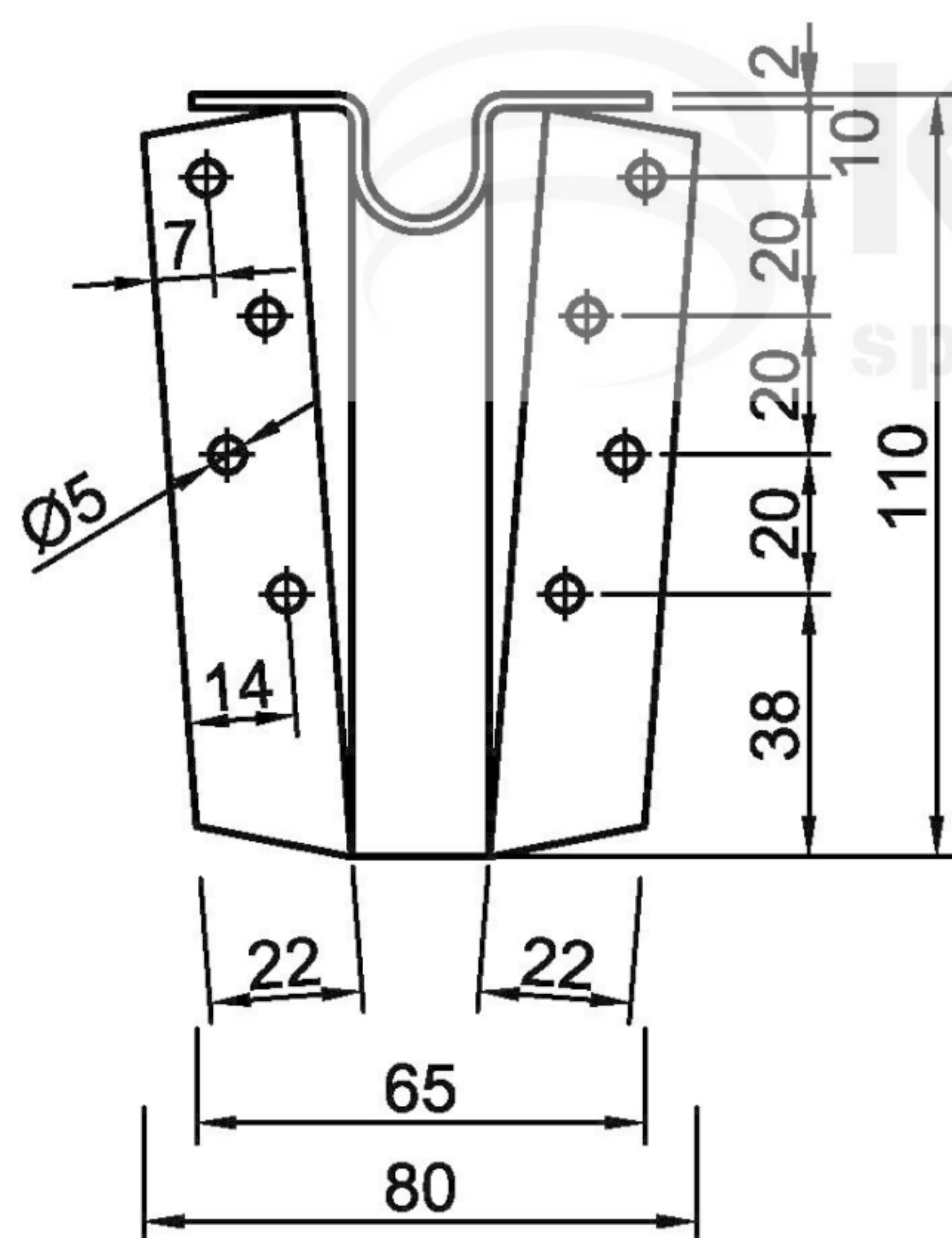
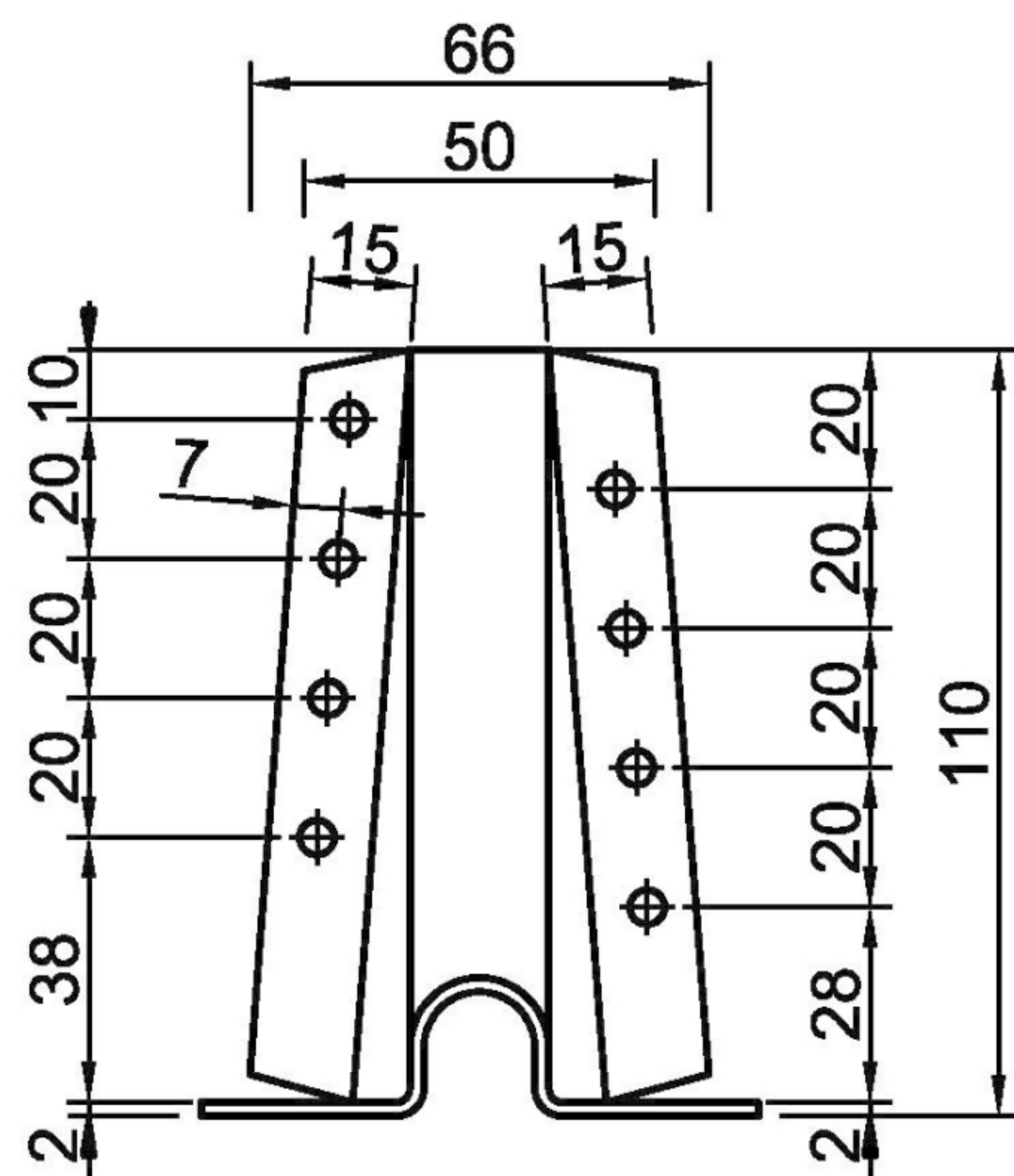


PODPĚRA BV/P 120

05-41



Materiál: ocelový plech žárově zinkovaný  
 mez pevnosti  $R_m = 370 - 510$  MPa  
 mez kluzu min.  $R_e = 280$  MPa