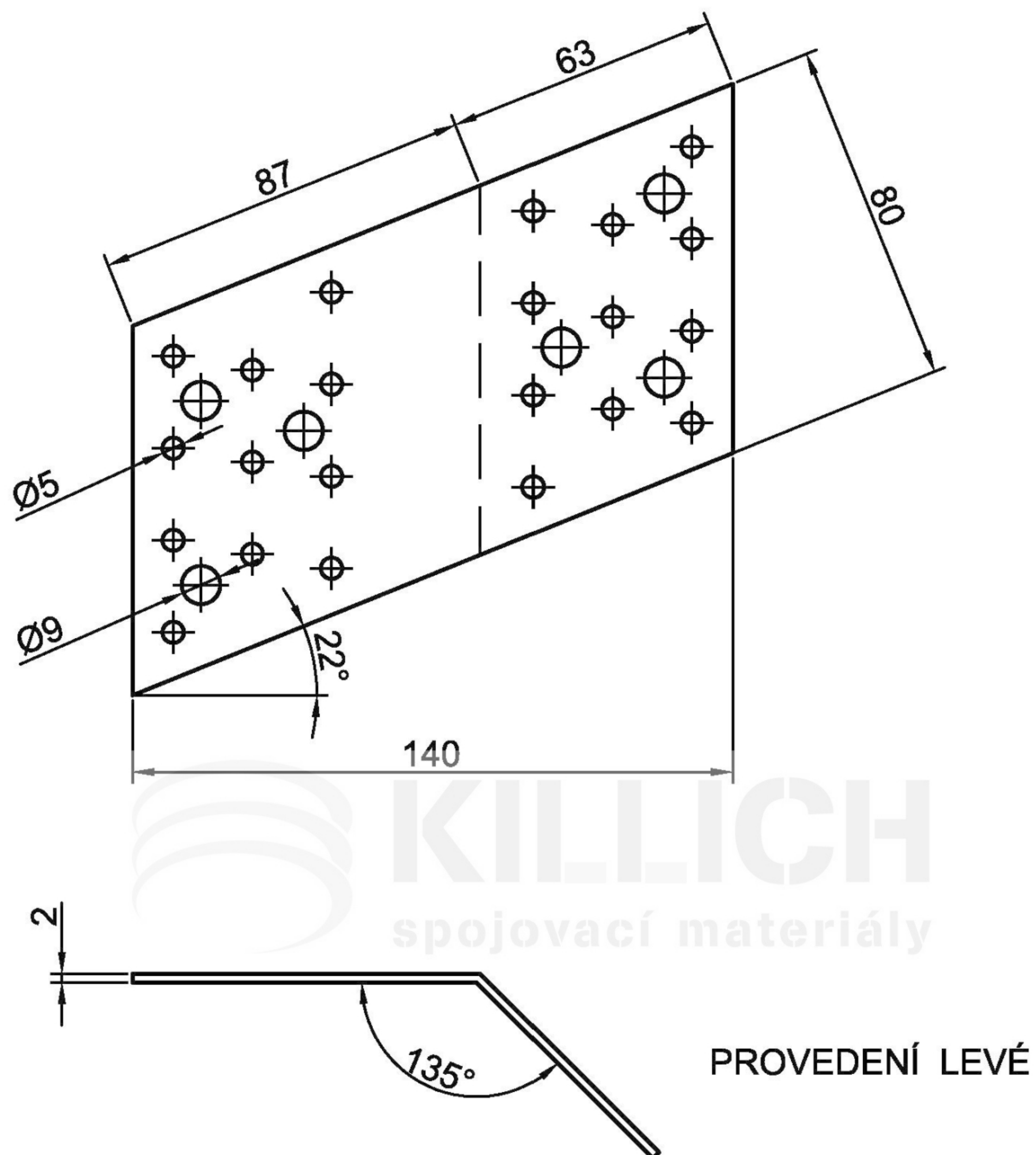


# ÚHELNÍK VALBY BV/Ú

05-17/80



Materiál: ocelový plech žárově zinkovaný  
mez pevnosti  $R_m = 370 - 510 \text{ MPa}$   
mez kluzu min.  $R_e = 280 \text{ MPa}$

Provedení: levé, pravé

Použití: pro sklon střechy od  $15^\circ$  do  $30^\circ$