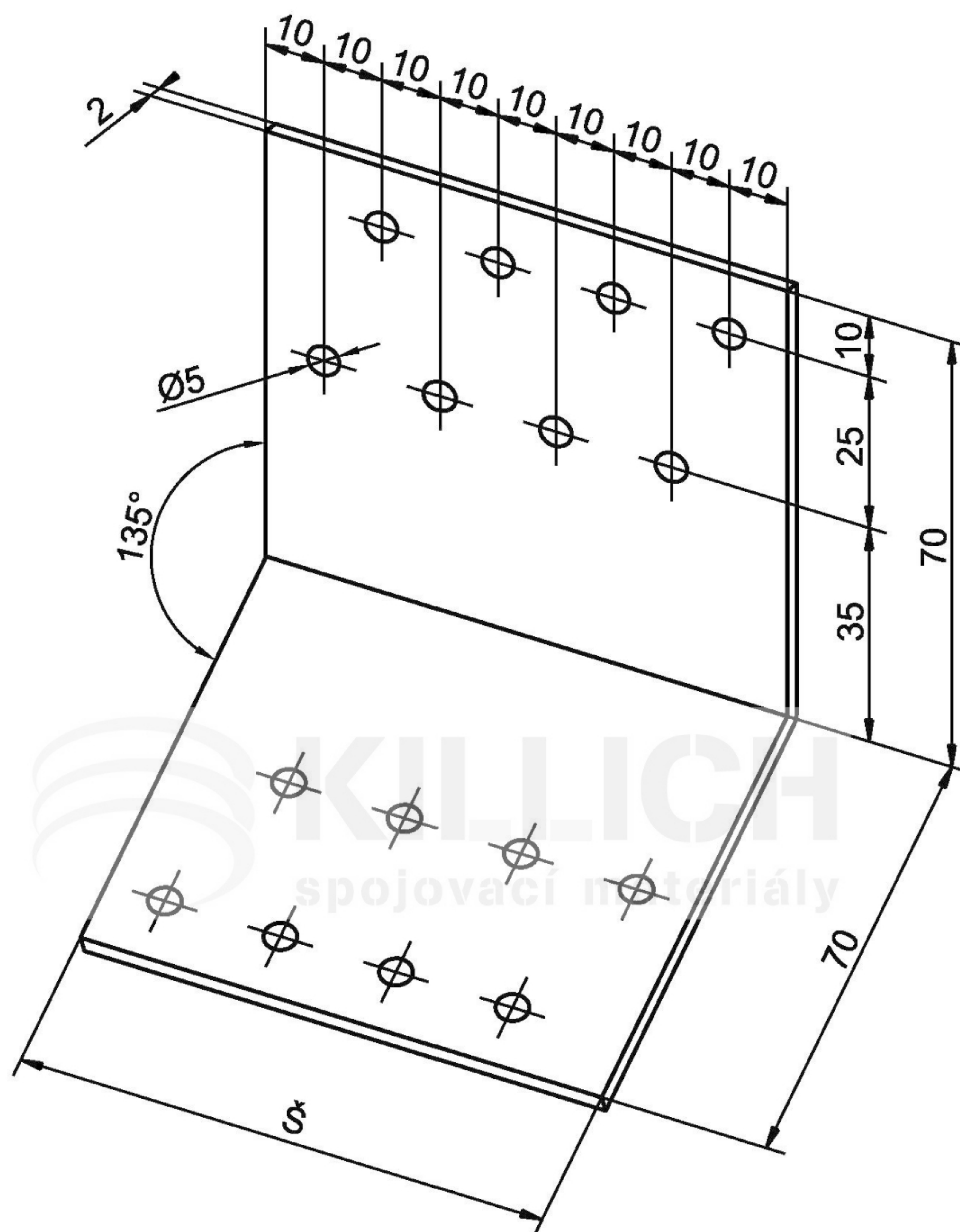


ÚHELNÍK BV/Ú

05-16



Materiál: ocelový plech žárově zinkovaný
mez pevnosti $R_m = 370 - 510$ MPa
mez kluzu min. $R_e = 280$ MPa

Rozměry: šířka $\check{S} = 50, 60, 70, 80, 90$ mm

Příklad objednání: úhelník BV/Ú 05-16 - Š