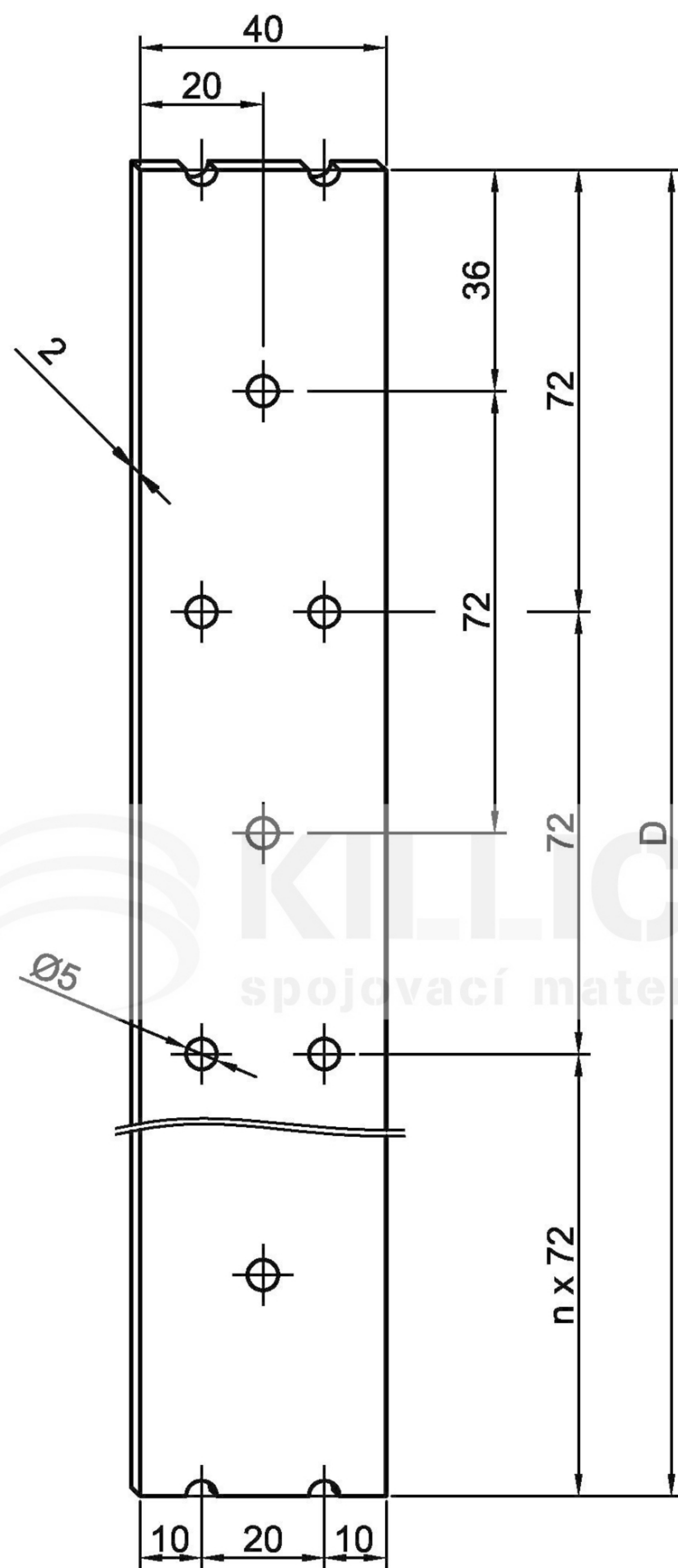


# ZAVĚTROVACÍ PAS BV/ZP

10-05



Materiál: ocelový plech žárově zinkovaný  
mez pevnosti  $R_m = 370 - 510$  MPa  
mez kluzu min.  $R_e = 280$  MPa

Rozměry: délka  $D = \text{max. } 80$  m

Příklad objednávky: zavětrovací pas BV/ZP 10-05 - délka v metrech nebo hmotnost v kg  
Dodáváno ve svitcích - hmotnost 1m = 0,61 kg