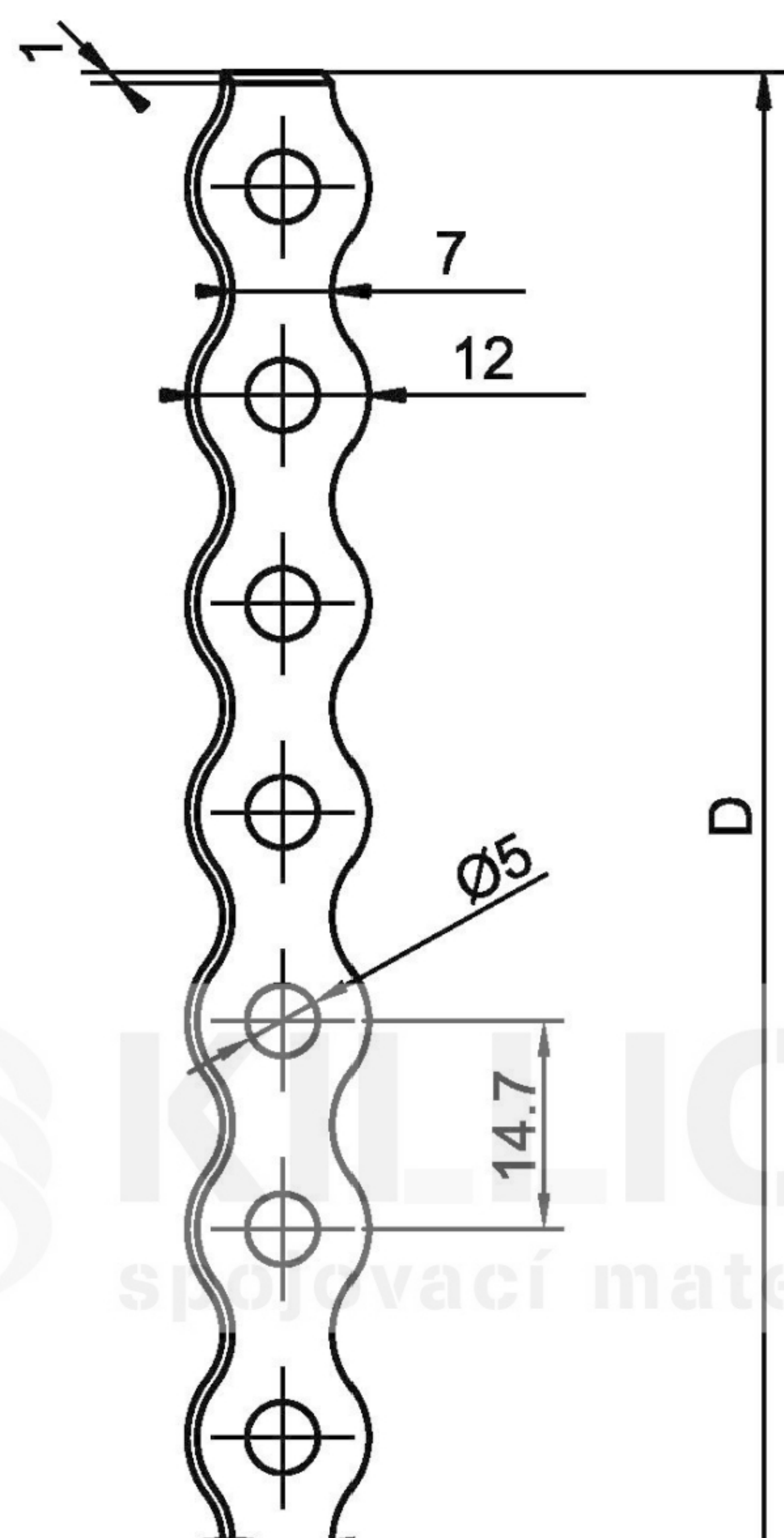


MONTÁŽNÍ PÁSKA BV/MP

10-20



Materiál: ocelový plech žárově zinkovaný
mez pevnosti $R_m = 340 - 420 \text{ MPa}$
mez kluzu $\text{min.} Re = 240 \text{ MPa}$

Rozměry: šířka $\check{S} = 12 \text{ mm}$
délka $D = \text{dle dohody, dodáváno ve svitcích } 3\text{m, } 5\text{m, } 10\text{m}$

Příklad objednávky: montážní páska BV/MP 10-20 \check{S}/D