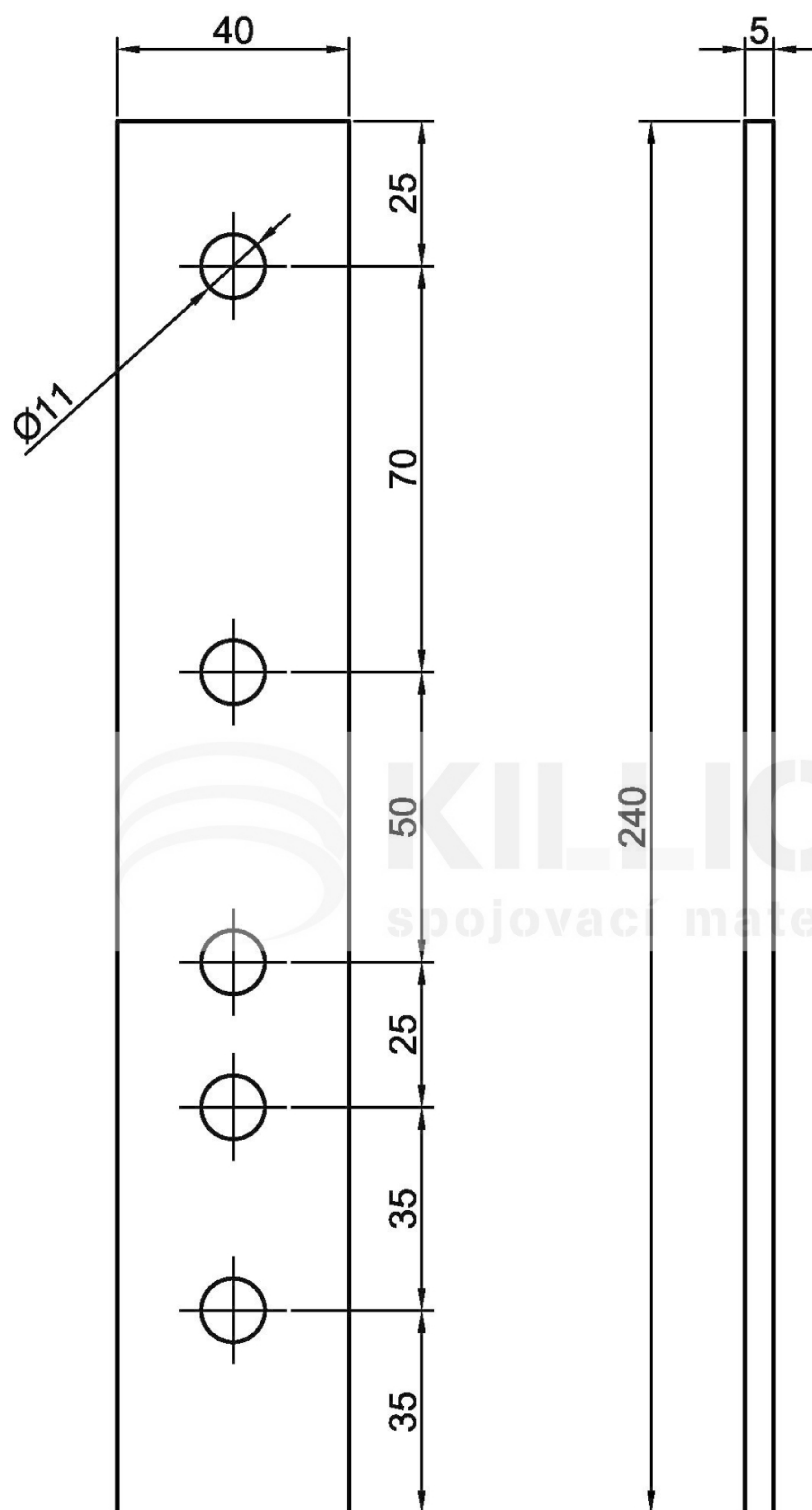


KOTEVNÍ PRVEK BV/KP

12-04



Materiál: ocelová páska žárově zinkovaná
mez pevnosti $R_m = 360 - 420$ MPa
mez kluzu min. $R_e = 235$ MPa