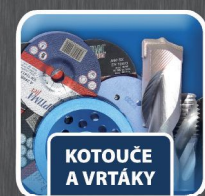


# KILICH spojovací materiály



**KILICH**  
spojovací materiály

## Produktový katalog



# O společnosti Killich s.r.o.

Naše společnost působí na trhu se spojovacím materiálem již od roku 1996. Od roku 2003 jsme držiteli certifikátu ISO 9001 a 14001.

Za dobu své existence jsme nasbírali mnoho zkušeností a znalostí, které se snažíme uplatnit při své práci a především v prospěch zákazníka.

Na skladě máme v současnosti cca 23 000 položek, což je záruka dostatečně širokého sortimentu nabízeného zboží. Počet skladových položek dále navyšujeme.

Vybíráme si ke spolupráci prověřené a certifikované výrobce či dodavatele z tuzemska i zahraničí, čímž zajišťujeme co nejvyšší kvalitu výrobků s možností atestů a certifikátů.

Neustále investujeme do rozšíření sortimentu, navýšení skladových zásob, modernizace a zdokonalování systému skladování a prodeje, abychom kompletně, bezchybně a včas realizovali objednávky zákazníků.

Dodáváme velkým výrobním závodům, stavebním a montážním firmám, obchodním společnostem, prodejcům i malým živnostníkům a soukromým osobám.

Klademe důraz na kvalitu, cenu, servis, záruky, rychlost, spolehlivost a individuální přístup k zákazníkovi.

**Společnost Killich s.r.o. je pro vás zárukou profesionálního a spolehlivého partnerství.**



**Kde nás najdete:**

**Killich s.r.o. - spojovací materiál  
Americká 215  
460 10, Liberec 9**

**GPS souřadnice:**

**Loc: 50°45'21.597"N,  
15°1'36.868"E**

## KAN-BAN

Se systémem Kan-ban ušetříte! Jedná se o zřízení skladu v sídle zákazníka, kde se hlídají zásoby a průběžně se doplňují. Často je označován jako "nervový systém" štihlé výroby. Kan-ban je klíčovou technikou, která určuje množství výrobních procesů, a tím usnadňuje JIT výrobní a objednávkové systémy. Na rozdíl od tradiční "push" metody masové výroby, které jsou založeny na odhadovaném počtu očekávaných tržeb, kan-ban "pull" systém vytváří větší pružnost výroby tak, aby dodavatel vyráběl pouze tolik množství, které si zákazník objednal. V rámci této služby Vám dodáme i regály!

## Rezervace zboží

Zbavte se problémů se sháněním materiálu na poslední chvíli! Rezervaci zboží až na 1 rok předejdete zvýšení cen v závislosti na růstu cen vstupů a můžete se spolehnout na včasné dodání zboží dle Vašich požadavků. Navíc se budete moci věnovat jiné práci namísto shánění materiálu pro výrobu! Z důvodu zkvalitnění, zrychlení a načasování dodávek nabízíme rezervaci zboží po odsouhlasení rámcových smluv.

## Výroba svorníků

Potřebujete různé délky svorníků? Není nic jednoduššího než poslat rozměry a my se o zbytek postaráme! Dle Vašich požadavků nařežeme svorníky ze závitových tyčí. Délka záleží na Vás! Kapacita je 800 svorníků denně. Svorníky vyrábíme jak z ocelových, tak nerezových závitových tyčí.

## Výkresová výroba

Potřebujete sehnat atypický výrobek? Stačí nám zaslat Váš výkres a naši profesionální pracovníci Vám zajistí nejlevnější řešení.

## Povrchové úpravy

Nemůžete sehnat materiál v povrchové úpravě, kterou potřebujete? Dejte nám vědět a my to pro Vás zařídíme! V nabídce máme - černění, zinek, žlutý zinek, Dacromet, TUFLOK, pomosazení a další.

## Slevy a prodej

Již Vás nebaví platit nehorázné ceny? Stačí zavolat a ceny Vám usijeme na míru. Nabízíme množstevní i celoroční slevy. Samozřejmostí jsou i velkoobchodní ceny!

Musíte u konkurence platit za rozbalné a nebo brát celá balení? U nás nemusíte. Dodáváme od 1 kusu a nic navíc si za to neúčtujeme! Zboží doručíme do 24 hodin po celé ČR a do 48 na Slovensko našim smluvním partnerem.

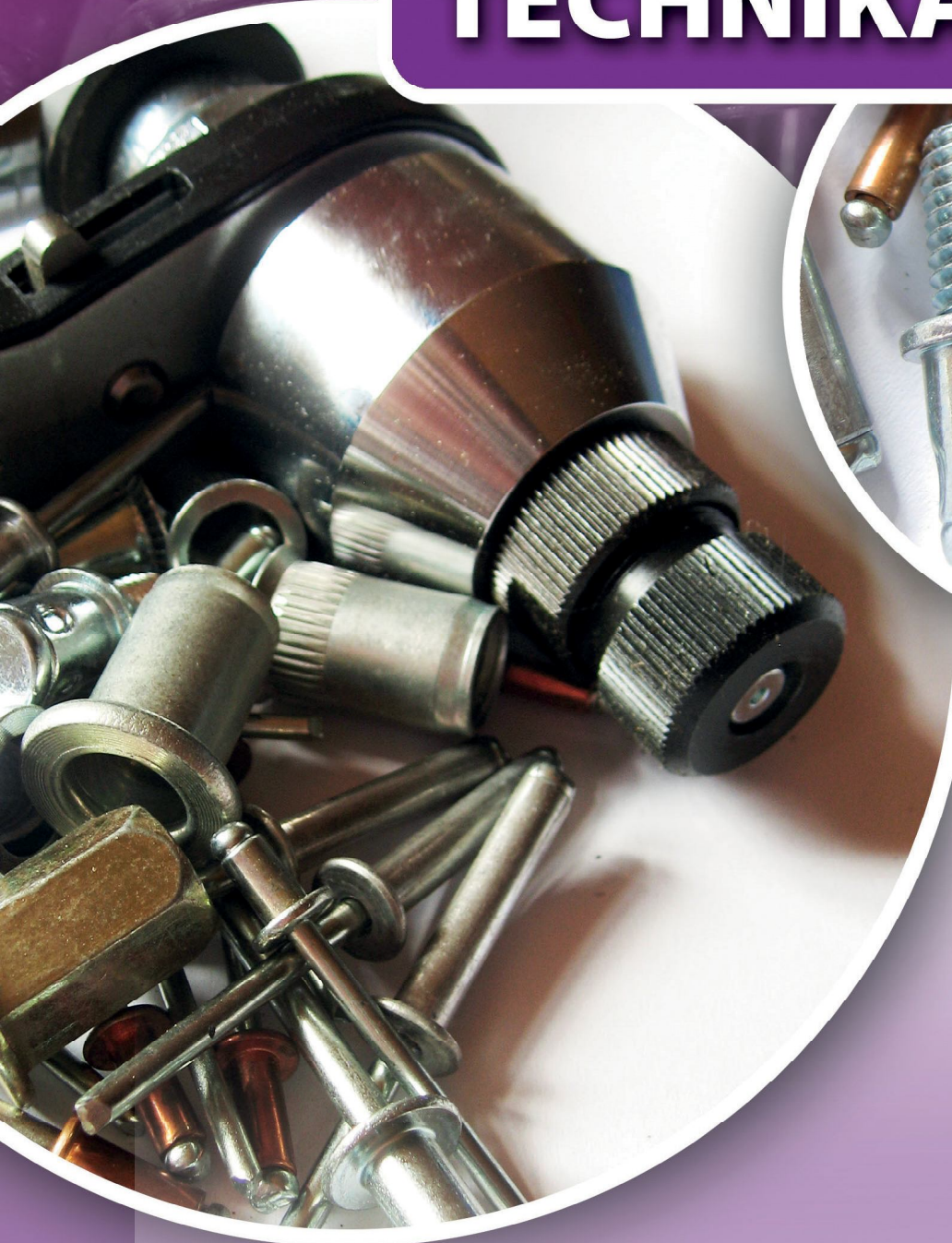
## Atesty a certifikáty

Všechno musíte mít papírově a certifikačně podložené? Není problém! Dodáme Vám certifikáty 2.1 – prohlášení o shodě, 2.2 – test certifikát, 3.1 – materiálový atest

## Eshop

Máte rádi přehled v počítači a rádi objednáváte přes internet? Není nic jednoduššího, než se přihlásit na náš eshop a máte o všem přehled. Faktury, nedodané zboží, ceny, zda je zboží skladem, technické informace, návody, obrázky a další informace.

# NÝTOVACÍ TECHNIKA



Jsme autorizovaným prodejcem nýtovacích kleští



Prodáváme nýty značek



a další. V případě zájmu zákazníka můžeme nabídnout i jiné značky.

# NÝTOVACÍ TECHNIKA+KLEŠTĚ

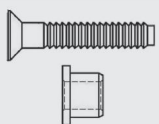
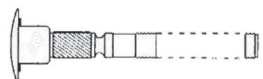
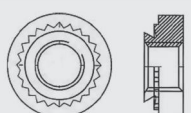
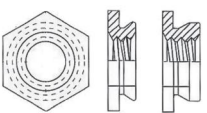
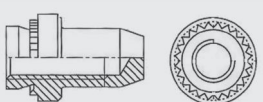
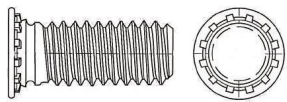
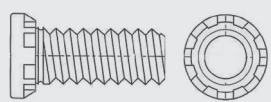
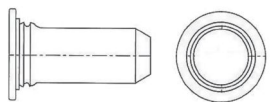
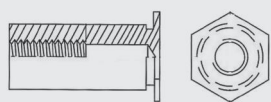
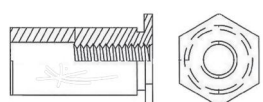
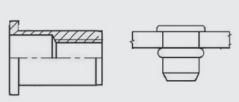
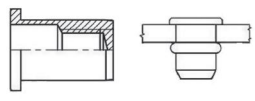
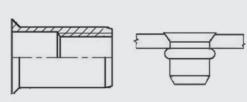
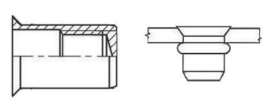


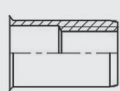
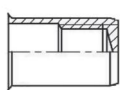
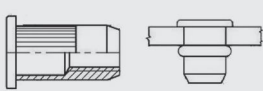
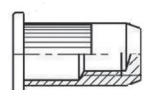
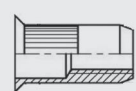
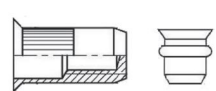
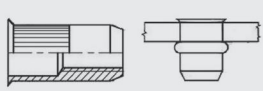
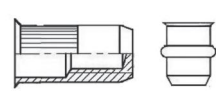
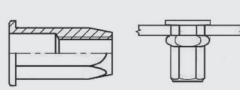
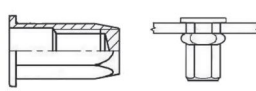
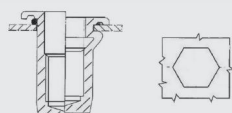
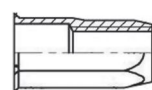
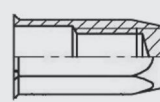
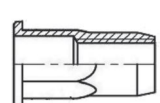
NÝTOVACÍ TECHNIKA+KLEŠTĚ

DIN 7337 ISO		Nýt trhací s plochou hlavou
DIN 7337 ISO		Nýt trhací se zápustnou hlavou
DIN 7337 ISO		Nýt trhací s velkou plochou hlavou
DIN 7337 ISO		Nýt trhací těsnící
DIN 7337 ISO		Nýt trhací těsnící se zápustnou hlavou
DIN 7337 ISO		Nýt trhací rozpěrný
DIN 7337 ISO		Nýt trhací slupkový
DIN 7337 ISO		Nýt trhací vysokopevnostní
DIN 7337 ISO		Nýt trhací vroubkovaný
DIN 7337 ISO		Nýt trhací vícesměrný
DIN 7338A ISO		Nýt s plochou hlavou plný, forma A
DIN 7338B ISO		Nýt s plochou hlavou polodutý, forma B
DIN 7338C ISO		Nýt s plochou hlavou dutý, forma C
DIN 7339 ISO		Nýt trubkový

DIN 7340A ISO		Nýt trubkový, forma A
1500, 1550, 1610, 24112, 24111, 340, 344		Matice nýtovací s plochou hlavou, hladké tělo, otevřená nebo uzavřená
1600, 24132, 24180		Matice nýtovací s plochou hlavou, rýhované tělo, otevřená nebo uzavřená
1590, 24116		Matice nýtovací se zápustnou hlavou, hladké tělo, otevřená nebo uzavřená
24135		Matice nýtovací se zápustnou hlavou, rýhované tělo, otevřená nebo uzavřená
1520, 24120		Matice nýtovací s malou zápustnou hlavou, hladké tělo, otevřená nebo uzavřená
1570, 303		Matice nýtovací s malou zápustnou hlavou, rýhované tělo, otevřená nebo uzavřená
1560, 2417, 350		Matice nýtovací s plochou hlavou, šestihranná nebo do poloviny šestihranná, otevřená
1580, 2418		Matice nýtovací s malou zápustnou hlavou, šestihranná nebo do poloviny šestihranná, otevřená
KN22312		Pevnostní trhací nýt, standardní s plochou hlavou
KN22132		Pevnostní trhací nýt, standardní se zápustnou hlavou
KN23111		Nýtovací čep STANDART s plochou hlavou a závěrným koučkem
KN23131		Nýtovací čep STANDART se zápustnou hlavou 90° a závěrným koučkem
KN23211		Nýtovací čep MAXIGRIP s plochou hlavou a závěrným koučkem

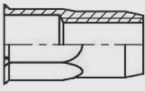
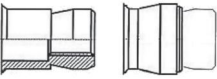
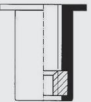
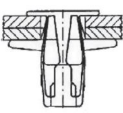
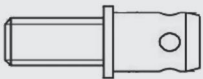
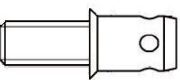
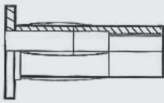
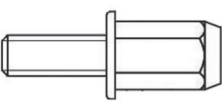





● tato položka také v nerezovém provedení

KN23231		Nýtovací čep MAXIGRIP se zápustnou hlavou 90° a závěrným koučkem
KN23321		Nýtovací čep s velkou hlavou a těsnícím kroužkem
KN24711		Lisovací matice
KN24715		Lisovací matice – nízká forma
KN24721		Lisovací matice zaslepené
KN24911		Lisovací šroub
KN24914		Lisovací šroub pro vysoké zatížení
KN24921		Lisovací kolík
KN24933		Lisovací pouzdro uzavřené
KN24931		Lisovací pouzdro otevřené
24112		Nýtovací matice, otevřená s plochou hlavou
24142		Nýtovací matice, uzavřená s plochou hlavou
24116		Nýtovací matice, otevřená se zápustnou hlavou 90°
24145		Nýtovací matice, uzavřená se zápustnou hlavou 90°

24119		Nýtovací matice, otevřená s malou hlavou 90°
24148		Nýtovací matice, uzavřená s malou hlavou 90°
24132		Nýtovací matice, otevřená, rýhovaná s plochou hlavou
24180		Nýtovací matice, uzavřená, rýhovaná s plochou hlavou
24135		Nýtovací matice, otevřená, rýhovaná se zápustnou hlavou 90°
24175		Nýtovací matice, uzavřená, rýhovaná se zápustnou hlavou 90°
24138		Nýtovací matice, otevřená, rýhovaná s malou hlavou 90°
24183		Nýtovací matice, uzavřená, rýhovaná s malou hlavou 90°
24151		Nýtovací matice, šestihranná, otevřená s plochou hlavou
24161		Nýtovací matice, uzavřená s plochou hlavou
24165		Nýtovací matice, šestihranná, uzavřená s plochou hlavou, s těsnícím kroužkem
24153		Nýtovací matice, šestihranná, otevřená s malou hlavou
24163		Nýtovací matice, šestihranná, uzavřená s malou hlavou
24171		Nýtovací matice, 1/2 šestihranná, otevřená s plochou hlavou



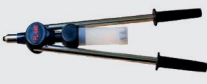





# NÝTOVACÍ TECHNIKA+KLEŠTĚ






24173		Nýtovací matice, ½ šestihřanná, otevřená s malou hlavou
24190		Nýtovací matice, vícesvěrná, otevřená s malou hlavou
24311		GETO-WELL – neoprenová matice se závitovou vložkou
24411		Speciální nýtovací matice MOLLY (malá) – závitový nosič
24211		Nýtovací šroub s plochou hlavou
24221		Nýtovací šroub se zápusťnou hlavou
24431		Speciální nýtovací matice, vícesvěrná s plochou hlavou
24231		Nýtovací šroub, šestihřanný s plochou hlavou
<b>Nýtovací kleště</b>		
		Nýtovací kleště AirPower 1, profi pneumatické kleště na trhací nýty (Ø 2,4 – 4,8 mm Al, St, Rv)
		Nýtovací kleště AirPower 2, profi pneumatické kleště na trhací nýty (Ø 4,0 – 6,4 mm Al, St, Rv)
		Nýtovací kleště AirPower 3, profi pneumatické kleště na trhací nýty (Ø 4,8 – 6,4 mm Al, St, Rv pevnostní nýty)
		Nýtovací kleště AirPower 4, profi pneumatické kleště na maticové a šroubové nýty (M3 – M12)
		Nýtovací kleště MS 22, profi ruční kleště na trhací nýty (Ø 2,4 – 4,8 mm Al, St, Rv)

	Nýtovací kleště MS 1, profi ruční pákové kleště na trhací nýty (Ø 2,4 – 4,8 mm Al, St, Rv)
	Nýtovací kleště MS 2, profi ruční pákové kleště na trhací nýty (Ø 4,0 – 6,4 mm Al, St, Rv pevnostní nýty)
	Nýtovací kleště MS 641, pneumatické kleště na trhací nýty (Ø 2,4 – 4,8 mm Al, St, Rv)
	Nýtovací kleště MS 33, profi ruční kleště na maticové a šroubové nýty (M3 – M6)
	Nýtovací kleště MS 3, profi ruční pákové kleště na maticové a šroubové nýty (matice M3 – M8, šrouby M4 – M6)
	Nýtovací kleště MS 4, profi ruční pákové kleště na maticové a šroubové nýty (matice M3 – M12, šrouby M4 – M8)
	Nýtovací kleště MS 4+, profi ruční pákové kleště na maticové a šroubové nýty, nový rychloupínací systém (matice M3 – M12, šrouby M4 – M8)
	Nýtovací kleště MS 5, profi ruční kleště na maticové a šroubové nýty s ráčnou (matice M3-M12, šrouby M4-M8)
	Nýtovací kleště MS 200, speciální ruční děrovací kleště (Ø 5mm – další na požádání)
	Nýtovací kleště MS 201, speciální ruční kleště pro zhotovení lemů kovových plátů (max. tloušťka plátu 1,2mm)
	Nýtovací kleště PLR, jednoruční kleště na trhací nýty (Ø 2,4 – 5,0 mm Al, St, Rv)
	Nýtovací kleště PLRS, jednoruční kleště na trhací nýty s otvírací pružinou (Ø 2,4 – 5,0 mm Al, St, Rv)
	Nýtovací kleště PL-50R, ruční pákové kleště na trhací nýty (Ø 3,0 – 5,0 mm Al, St, Rv)
	Nýtovací kleště PL-80R, jednoruční harmonikové kleště na trhací nýty (Ø 3,0 – 6,4 mm Al, St, Rv)



NÝTOVACÍ TECHNIKA+KLEŠTĚ

	Nýtovací kleště PL-64R, ruční pákové kleště na trhací nýty (Ø 3,0 – 6,4 mm Al, St, Rv)
	Nýtovací kleště PLN, jednoruční kleště na maticové nýty (M3 – M6 Al, St, Rv)
	Nýtovací kleště PL-6N, ruční pákové kleště na maticové nýty (M3 – M6 Al, St, Rv)
	Nýtovací kleště PL-6NS, ruční pákové kleště na maticové nýty se svídkem (M3 – M6 Al, St, Rv)
	Nýtovací kleště PL-10N, ruční pákové kleště na maticové nýty (M4 – M10 Al, St, Rv)
	Nýtovací kleště PL-10NS, ruční pákové kleště na maticové nýty se svídkem (M4 – M10 Al, St, Rv)
	Nýtovací kleště PL-12N, ráčnové nýtovací kleště na maticové nýty (M6 – M12 Al, St, Rv)

	Nýtovací kleště NTS, ruční kleště na trhací nýty (Al Ø 5,0 mm, St, Rv Ø 4,0 mm)
	Nýtovací kleště NTX, ruční kleště na trhací nýty (Al Ø 5,0 mm, St, Rv Ø 4,0 mm)
	Nýtovací kleště FLIPPER, ruční kleště na trhací nýty (Al Ø 5,0 mm, St, Rv Ø 4,0 mm)
	Nýtovací kleště NTH, ruční kleště na trhací nýty
	Nýtovací kleště profi ruční (Al,Cu,Fe) FESTA (Ø 2,4-4,8 mm)
	Nýtovací kleště profi pákové (Al,Cu,Fe) FESTA (Ø 2,4 - 6,4 mm)





# Převodní tabulky ČSN - DIN



ČSN	DIN	ČSN	DIN	ČSN	DIN	ČSN	DIN	ČSN	DIN	ČSN	DIN
1101	931	1183	417	1365	316	1702	125	1781	94	2166	7346
1101	960	1183	926	1369	580	1702	988	1810	571	2170	1471
1103	933	1185	553	1391	529	1703	433	1812	96	2171	1472
1103	961	1187	913	1399	525	1706	1440	1814	97	2173	1473
1111	609	1189	915	1401	934	1706	1441	1815	95	2173	1473
1112	610	1191	914	1403	439	1708	7349	1822	7996	2190	1476
1115	561	1201	70613	1403	936	1708	7989	1824	7997	2191	1477
1116	564	1207	70614	1411	935	1721	126	1826	7995	2195	1476
1121	479	1223	7500 C	1412	937	1724	436	1831	5914	2301	660
1122	478	1224	7500 M	1412	979	1726	9021	1913	906	2301	124
1122	480	1226	7513	1413	70618	1727	440 R	1913	909	2303	674
1128	404	1232	7971	1416	562	1728	440 V	1915	907	2311	661
1130	920	1235	7981	1431	917	1731	128	1915	910	2313	675
1131	84	1236	7972	1441	1816	1731	2093	1915	7604	2315	662
1137	85	1237	7982	1444	546	1731	6796	1938	908	2317	302
1143	912	1238	7973	1449	981	1731	6908	1940	1480	2330	7338
1147	7985	1239	7983	1449	1804	1733	137	2101	1433	2351	123
1149	70852	1301	601	1455	929	1734	137	2107	1443	2380	7339
1151	963	1303	558	1461	466	1739	434	2109	1436	2380	7340
1152	964	1308	7990	1462	467	1739	435	2111	1434	2387	7331
1155	964	1309	5903	1492	980	1739	6916	2111	1444	2391	7337
1156	966	1315	607	1492	982	1739	6917	2112	1435	2505	268
1161	464	1318	15237	1492	985	1740	7980	2140	7341	2512	6883
1161	465	1319	603	1601	555	1741	127	2150	7	2512	6886
1162	653	1320	21547	1604	6334	1744	6906	2151	7979	2513	6885
1167	444	1324	604	1624	557	1744	6797	2152	6325	2514	6887
1174	938	1326	608	1624	798	1745	6798 A	2153	1	2910	705
1176	939	1327	605	1665	315	1745	6907	2154	258	2924	7993
1178	835	1329	15237	1669	582	1746	6798 I	2154	7977	2925	9045
1178	940	1341	188	1682	1478	1751	93	2155	7978	2929	6799
1181	551	1341	261	1682	1480	1753	432	2156	1481	2930	471
1182	438	1343	186	1683	1479	1754	5460	2156	7346	2931	472



DIN	ČSN	DIN	ČSN	DIN	ČSN	DIN	ČSN	DIN	ČSN	DIN	ČSN
1	2153	438	21 182	607	21 315	938	21 174	1480	21 682	7346	22 166
7	22 150	439	21 403	608	21 326	939	21 176	1480	21 940	7349	21 708
84	21 131	440R	21 727	609	21 111	940	21 178	1481	22 156	7500 C	21 223
85	21 137	440V	21 728	610	21 112	960	21 101	1804	21 449	7500 M	21 224
93	21 751	444	21 167	653	21 162	961	21 103	1816	21 441	7513	21 226
94	21 781	464	21 161	660	22 301	963	21 151	2093	21 731	7604	21 915
95	21 815	465	21 161	661	22 311	964	21 152	5460	21 754	7971	21 232
96	21 812	466	21 461	662	22 315	964	21 155	5903	21 309	7972	21 236
97	21 814	467	21 462	674	22 303	966	21 156	5914	21 831	7973	21 238
123	22 351	471	22 930	675	22 313	979	21 412	6325	22 152	7977	22 154
124	22 301	472	22 931	705	22 910	980	21 492	6334	21 604	7978	22 155
125	21 702	478	21 122	798	21 624	981	21 449	6796	21 731	7979	22 151
126	21 721	479	21 121	835	21 178	982	21 492	6797	21 744	7980	21 740
127	21 741	480	21 122	906	21 913	985	21 492	6798 A	21 745	7981	21 235
128	21 731	525	21 399	907	21 915	988	21 702	6798 I	21 746	7982	21 237
137	21 733	529	21 391	908	21 938	1433	22 101	6799	22 929	7983	21 239
137	21 734	546	21 444	909	21 913	1434	22 111	6883	22 512	7985	21 147
186	21 343	551	21 181	910	21 915	1435	22 112	6885	22 513	7989	21 708
188	21 341	553	21 185	912	21 143	1436	22 109	6886	22 512	7990	21 308
258	22 154	555	21 601	913	21 187	1440	21 706	6887	22 514	7993	22 924
261	21 341	557	21 624	914	21 191	1441	21 706	6906	21 744	7995	21 826
268	22 505	558	21 303	915	21 189	1443	22 107	6907	21 745	7996	21 822
302	22 317	561	21 115	917	21 431	1444	22 111	6908	21 731	7997	21 824
315	21 665	562	21 416	920	21 130	1471	22 170	6916	21 739	9021	21 726
316	21 365	564	21 116	926	21 183	1472	22 171	6917	21 739	9045	22 925
404	21 128	571	21 810	929	21 455	1473	22 173	7331	22 387	15237	21 318
417	21 183	580	21 369	931	21 101	1473	22 173	7337	22 391	15237	21 329
432	21 753	582	21 669	933	21 103	1476	22 190	7338	22 330	21547	21 320
433	21 703	601	21 301	934	21 401	1476	22 195	7339	22 380	70613	21 201
434	21 739	603	21 319	935	21 411	1477	22 191	7340	22 380	70614	21 207
435	21 739	604	21 324	936	21 403	1478	21 682	7341	22 140	70618	21 413
436	21 724	605	21 327	937	21 412	1479	21 683	7346	22 156	70852	21 149

# Převodní tabulky DIN - ISO



DIN	ISO	DIN	ISO	DIN	ISO
1	2339	961	8676	6922	4162
7	2338	963	2009	6922	8104
84	1207	964	2010	6923	-
85	1580	965	7046-1,2	6923	4161
94	1234	966	7047	6923	10663
125-1,2	7089	980, 6925	7042	6926	7043
125-1,2	7090	980, 6925	7719, 7720	6926	12125
126	7091	980, 6925	10513	6926, 6927	-
417	7435	982, 6924	7040, 7041	6926, 6927 FG	-
427	2342	982, 6924	10512	6927	7044
433-1,2	7092	985	10511	6927	12126
438	7436	1440	8738	6928	7053
439-1	4036	1443	2340	6928	10509
439-2, 936	4035	1444	2341	7343	8750
439-2, 936	8675	1470	8739	7343	8751
440	7094	1471	8744	7344	8748
551	4766	1472	8745	7346	13337
553	7434	1473	8740	7504	15480...483
555, 972	4034	1474	8741	7971	1481
558	4018	1475	8742	7972	1482
601	4016	1475	8743	7973	1483
603	8677, 8678	1476	8746	7976	1479
508/787	299	1477	8747	258, 7977	8737
660..., 7341	1051	1481	8752	7978	8736
911	2936	6325	8734	7979	8733
912	4762	6796	10670	7979	8735
913	4026	6883, 6884	2492	7981	7049
914	4027	6885-1,2	773	7982	7050
915	4028	6885-3	2491	7983	7051
916	4029	6886, 6887	774	7985	7045
931-1	4014	6888	3912	7991	10642
933	4017	6900	10644	9021	7093-1,2
934	4033	6901	10510	9841	7379
934, 970	4032	6903/6902	10669/673	-	7048
934, 971-1	8673	6914	7411, 7412	-	7380
934, 971-2	8674	6915	4775	-	14579...587
935-1	7035, 7036	6915	7413, 741		
935-3	7037	6916	7415, 7416		
937/979	7038	6921	8100, 8102		
960	8765	6921, 6922	-		

ISO	DIN	EN	ISO	DIN	EN
-	6923	1661	7053	6928	-
-	6921, 6922	1662, 1665	7089	125-1,2	-
-	6926, 6927	1663, 1664	7090	125-1,2	-
-	6926, 6927 FG	1666, 1667 FG	7091	126	-
299	508/787	-	7092	433-1,2	-
773	6885-1,2	-	7093-1,2	9021	-
774	6886, 6887	-	7094	440	-
1051	660..., 7341	-	7379	9841	-
1207	84	-	7380	-	-
1234	94	-	7411, 7412	6914	781, 782
1479	7976	-	7413, 741	6915	780, 783
1481	7971	-	7415, 7416	6916	784, 785
1482	7972	-	7434	553	27434
1483	7973	-	7435	417	27435
1580	85	-	7436	438	27436
2009	963	-	7719, 7720	980, 6925	-
2010	964	-	8100, 8102	6921	1665
2338	7	-	8104	6922	1662
2339	1	22339	8673	934, 971-1	28673
2340	1443	22340	8674	934, 971-2	28674
2341	1444	22341	8675	439-2, 936	28675
2342	427	-	8676	961	28676
2491	6885-3	-	8677, 8678	603	-
2492	6883, 6884	-	8733	7979	-
2936	911	-	8734	6325	-
3912	6888	-	8735	7979	-
4014	931-1	24014	8736	7978	28736
4016	601	24016	8737	258, 7977	28738
4017	933	24017	8738	1440	28738
4018	558	24018	8739	1470	-
4026	913	24026	8740	1473	-
4027	914	24027	8741	1474	-
4028	915	24028	8742	1475	-
4029	916	24029	8743	1475	28743
4032	934, 970	24032	8744	1471	-
4033	934	24033	8745	1472	-
4034	555, 972	24034	8746	1476	-
4035	439-2, 936	24035	8747	1477	-
4036	439-1	24036	8748	7344	-
4161	6923	1661	8750	7343	-
4162	6922	1662, 1665	8751	7343	-
4762	912	-	8752	1481	-



# Převodní tabulky ISO - DIN - EN



ISO	DIN	EN	ISO	DIN	EN
4766	551	24766	8765	960	28765
4775	6915	780, 783	10509	6928	-
7035, 7036	935-1	-	10510	6901	-
7037	935-3	-	10511	985	-
7038	937/979	-	10512	982, 6924	-
7040, 7041	982, 6924	-	10513	980, 6925	-
7042	980, 6925	-	10642	7991	-
7043	6926	1663/1666	10644	6900	-
7044	6927	1664/1667	10663	6923	1661
7045	7985	-	10669/673	6903/6902	-
7046-1,2	965	-	10670	6796	-
7047	966	-	12125	6926	-
7048	-	-	12126	6927	-
7049	7981	-	13337	7346	-
7050	7982	-	14579...587	-	-
7051	7983	-	15480...483	7504	-

## POZNÁMKY:

.....

.....

.....

.....

.....

.....

.....

.....

.....

.....

.....

.....

.....

.....

.....

.....

.....

.....

.....

.....

.....

.....

.....

.....

.....

.....

# Podporujeme a pomáháme

Naše společnost již několik let pomáhá finančními dary a příspěvky neziskovým organizacím, především ze sociální oblasti a výchovy mládeže.

## Podílíme se na projektech sociálních vozů:

Dětský domov Harcov  
Diakonie Beránek - pomoc tělesně postiženým  
Dům seniorů - pečovatelská služba

## Finančně podporujeme a sponzorujeme:

Dětský domov Raspenava  
Modrý Slon - celostátní soutěž projektu „Tvoříme duši“ pro zdravotně postižené,  
ve spolupráci s centrem pro ZTP Libereckého kraje a za podpory ministerstva kultury  
Mateřská škola Zvoneček  
Mateřské a rodinné centrum Mateřídouška  
SOS vesničky - péče o opuštěné děti  
Unicef - mezinárodní organizace pro pomoc dětem  
Zdravotní klaun - sdružení podporující psychickou podporu hospitalizovaných dětí  
Čmelák - společnost přátel přírody  
Suchopýr - ekologická výchova mládeže  
TJ Hejnice - oddíl kopané, mládežnické kategorie  
HC Frýdlant - kategorie žáci  
Tenisový oddíl Frýdlant  
TJ Jiskra Hejnice - pochod „Železná koruna“

Při povodních jsme uspořádali firemní sbírku a za částku několika desítek tisíc korun jsme darovali hygienické, pracovní a ochranné potřeby městu Raspenava.

A další jednorázové příspěvky na dobročinné, sportovní a kulturní akce.

**Vaším nákupem u nás, tak pomáháte přispívat na prospěšnou a potřebnou činnost.**

**Děkujeme**





Americká 215  
460 10 Liberec

tel: +420 485 163 014  
fax: +420 482 750 047  
e-mail: kancelar@killich.cz

[www.killich.cz](http://www.killich.cz)  
<http://eshop.killich.cz>