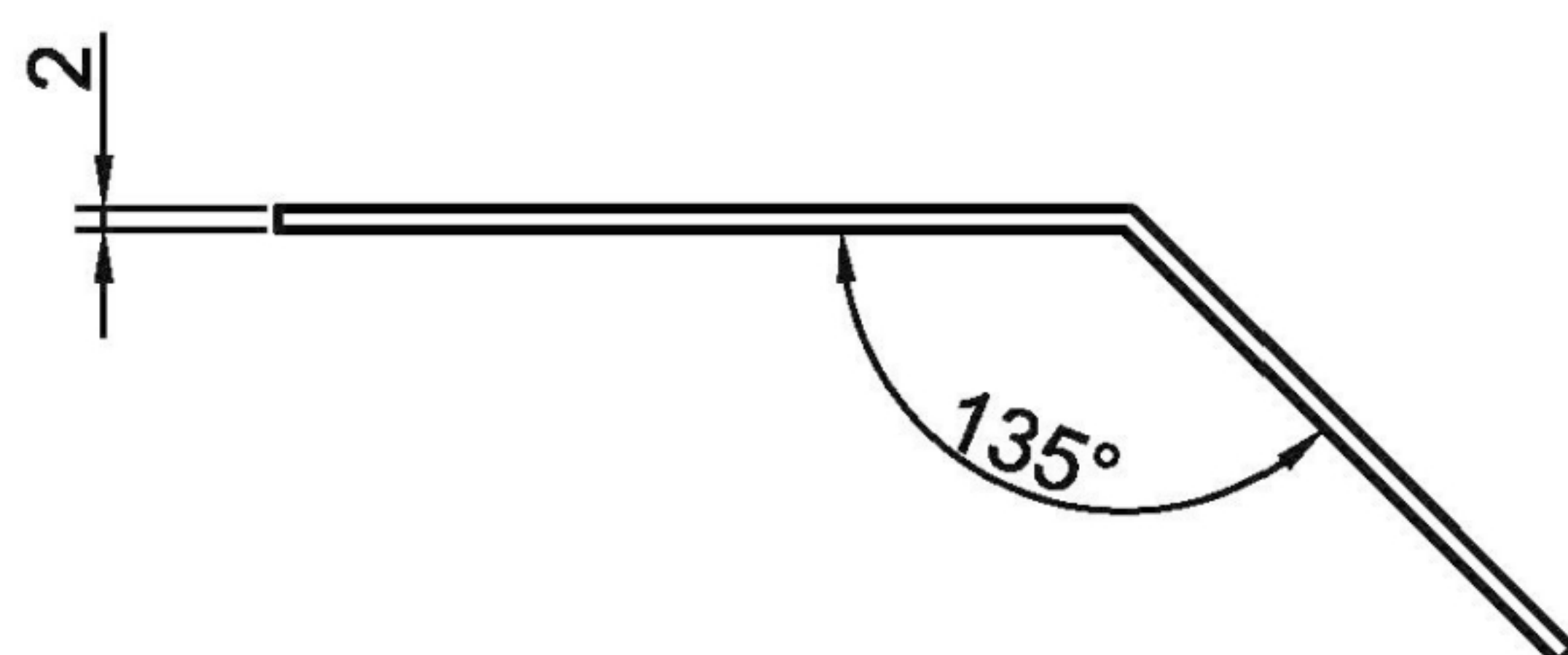
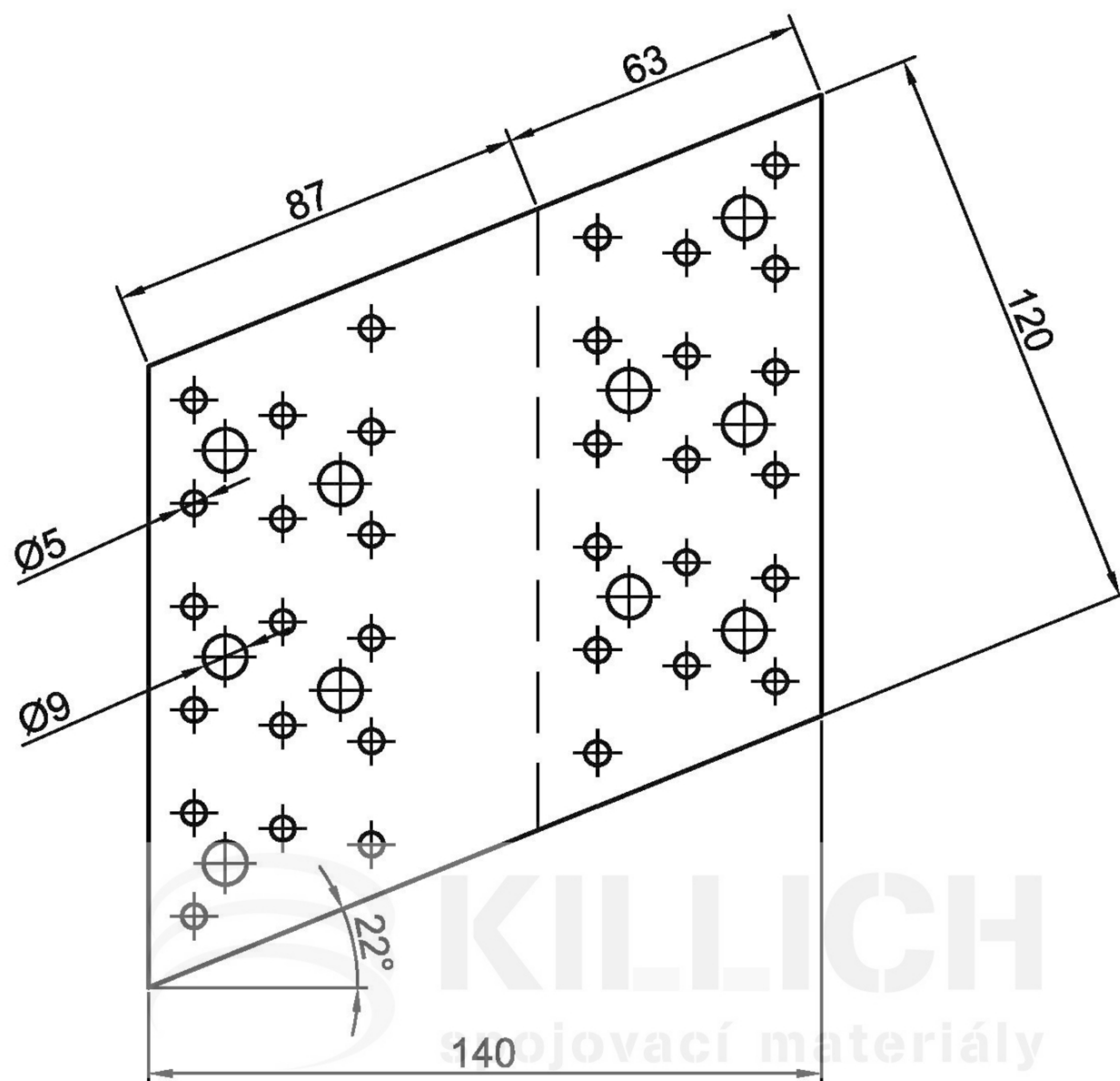


ÚHELNÍK VALBY BV/Ú

05-18/120



PROVEDENÍ LEVÉ

Materiál: ocelový plech žárově zinkovaný
mez pevnosti $R_m = 370 - 510 \text{ MPa}$
mez kluzu min. $R_e = 280 \text{ MPa}$

Provedení: levé, pravé

Použití: pro sklon střechy od 15° do 30°