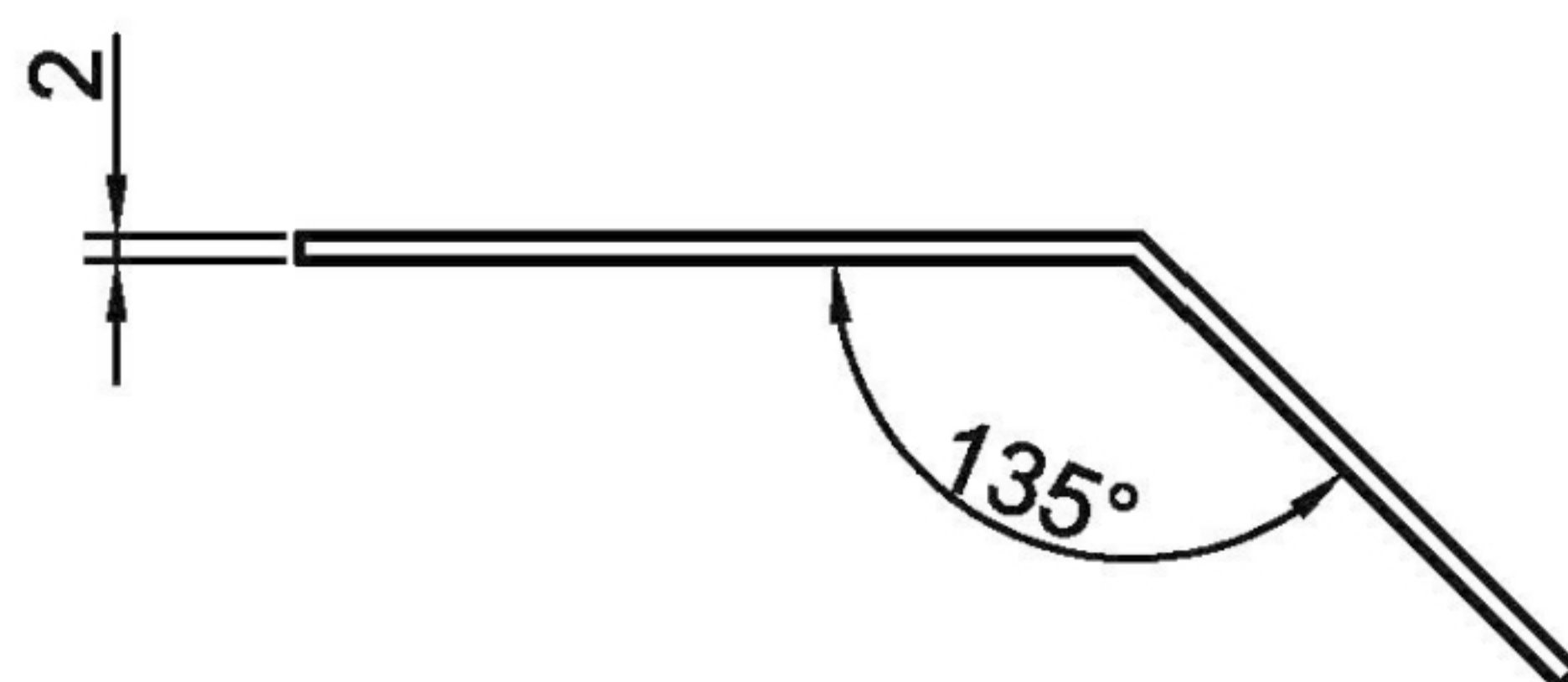
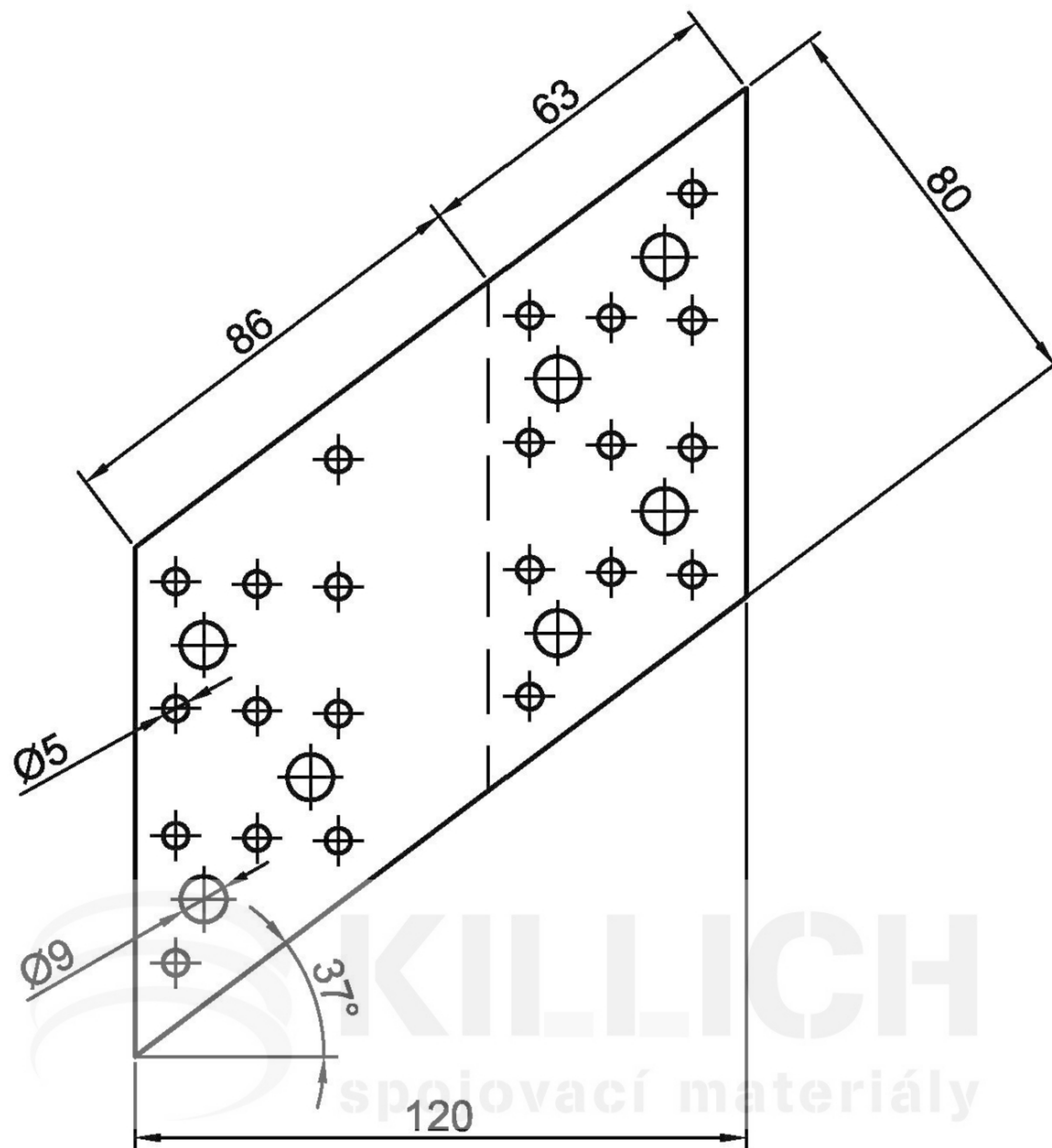


ÚHELNÍK VALBY BV/Ú

05-19/80



PROVEDENÍ LEVÉ

Materiál: ocelový plech žárově zinkovaný
mez pevnosti $R_m = 370 - 510 \text{ MPa}$
mez kluzu $\text{min.} Re = 280 \text{ MPa}$

Provedení: levé, pravé

Použití: pro sklon střechy od 30° do 45°